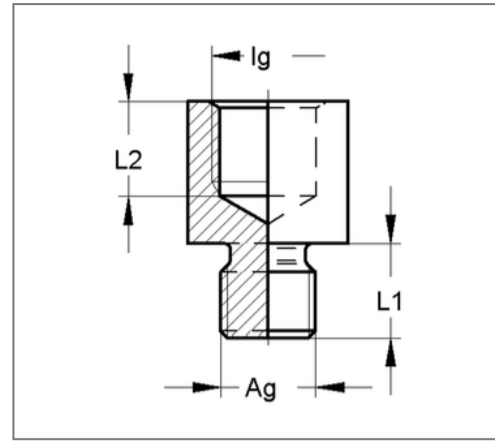
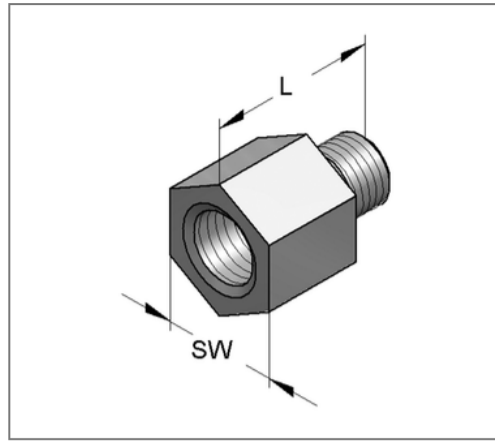
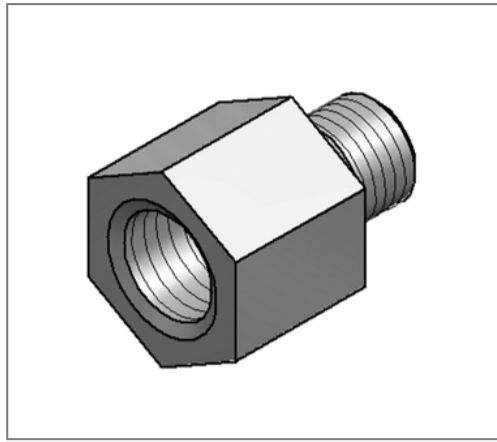


■ Reduzierstück sechskant Innengew. M10 Außengewinde M12 L=23 mm



Kaufmännische Details

Artikelnummer	0720496
EAN/GTIN	4250928416360
VPE	100 St
Mengeneinheit	St
Gewicht	0,0184 kg/St
Rabattgruppe	05-072
Preiseinheit	100

QR Code



Technische Daten

Material	Stahl
Oberfläche	galvanisch verzinkt

Produktdetails

Länge H	23 mm
Innengewinde Ig	M10
Länge Innengewinde L1	10 mm
Schlüsselweite	13
Außengewinde Ag	M12
Länge Außengewinde L1	10 mm