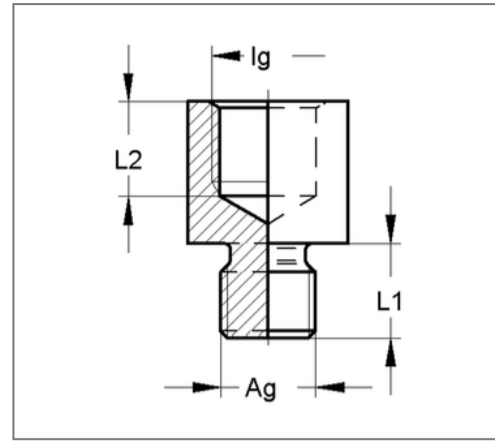
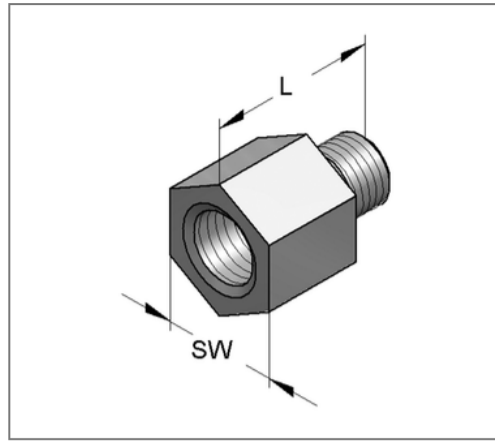
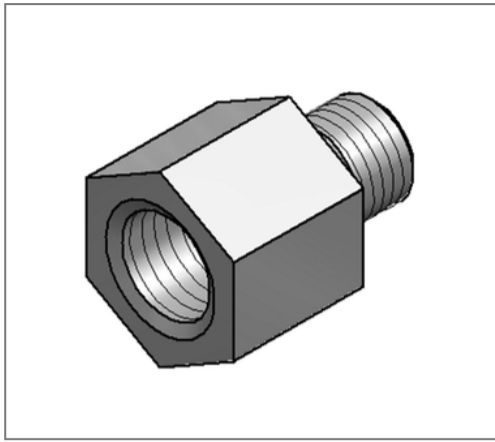


## ■ Reduzierstück sechskant Innengew. M12 Außengewinde M10 L=25 mm



### Kaufmännische Details

Artikelnummer	0720011
EAN/GTIN	4250928416353
VPE	100 St
Mengeneinheit	St
Gewicht	0,0280 kg/St
Rabattgruppe	05-072
Preiseinheit	100

### QR Code



### Technische Daten

Material	Stahl
Oberfläche	galvanisch verzinkt

### Produktdetails

Länge H	25 mm
Innengewinde Ig	M12
Länge Innengewinde L1	10 mm
Schlüsselweite	17
Außengewinde Ag	M10
Länge Außengewinde L1	10 mm