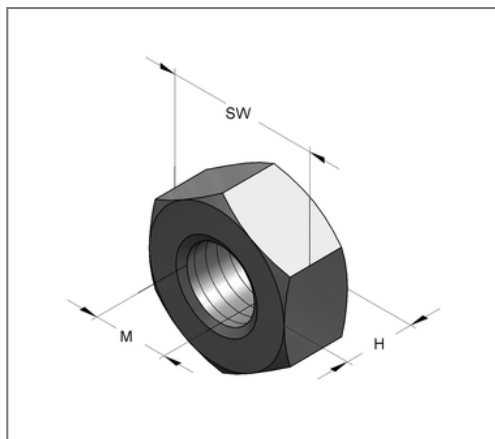
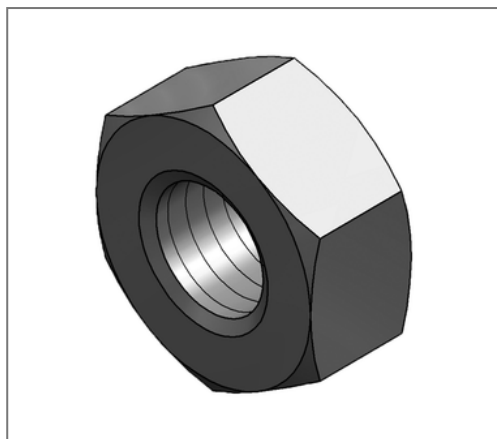


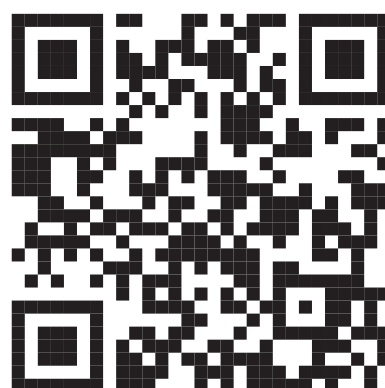
■ Sechskantmutter M6 SW 10



Kaufmännische Details

Artikelnummer	4120442
EAN/GTIN	4250928438874
VPE	100 St
Mengeneinheit	St
Gewicht	0,0023 kg/St
Rabattgruppe	05-412
Preiseinheit	100

QR Code



Technische Daten

Material	Stahl
Oberfläche	galvanisch verzinkt

Produktdetails

Höhe H	5 mm
Gewinde M	M6
Schlüsselweite SW	10