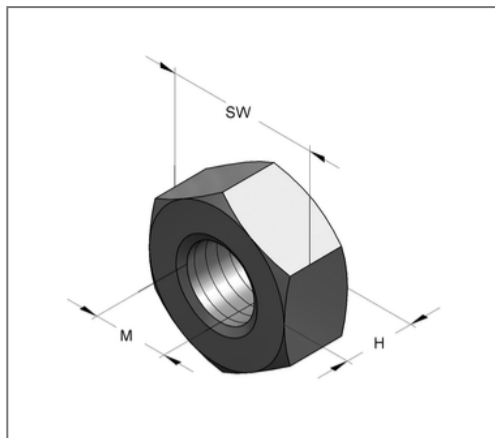
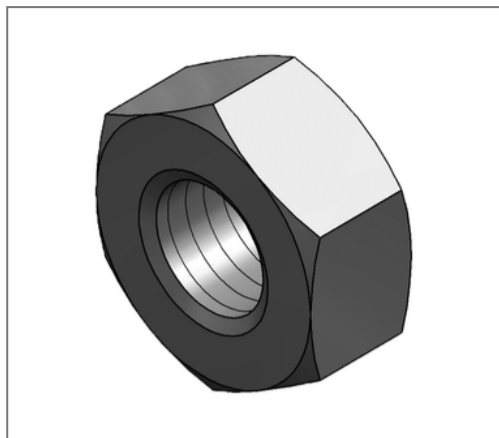


## ■ Sechskantmutter M8 SW 13



### Kaufmännische Details

Artikelnummer	4120450
EAN/GTIN	4250928438881
VPE	200 St
Mengeneinheit	St
Gewicht	0,0049 kg/St
Rabattgruppe	05-412
Preiseinheit	100

### QR Code



### Technische Daten

Material	Stahl
Oberfläche	galvanisch verzinkt

### Produktdetails

Höhe H	6,5 mm
Gewinde M	M8
Schlüsselweite SW	13