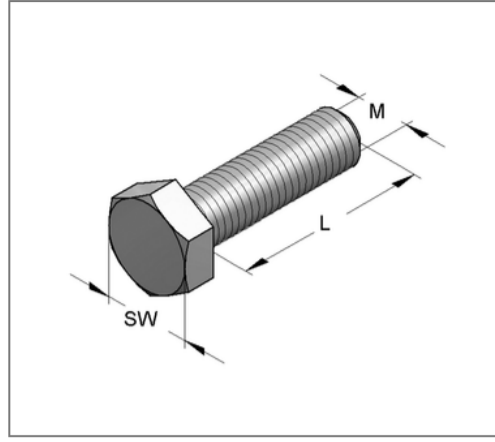
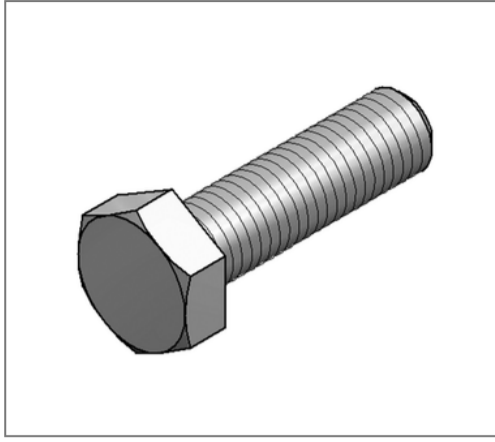


## ■ Sechskantschraube EN ISO 4017 M12 x 45 mm gvz FK 8.8



### Kaufmännische Details

Artikelnummer	32066064
EAN/GTIN	4250928438140
VPE	100 St
Mengeneinheit	St
Gewicht	0,0558 kg/St
Rabattgruppe	05-320
Preiseinheit	100

### QR Code



### Technische Daten

Material	Stahl
Oberfläche	galvanisch verzinkt
Festigkeitsklasse	8.8

### Produktdetails

Gewinde M	M12
Länge L	45 mm
Schlüsselweite SW	19
Form Kopf	Sechskantkopf