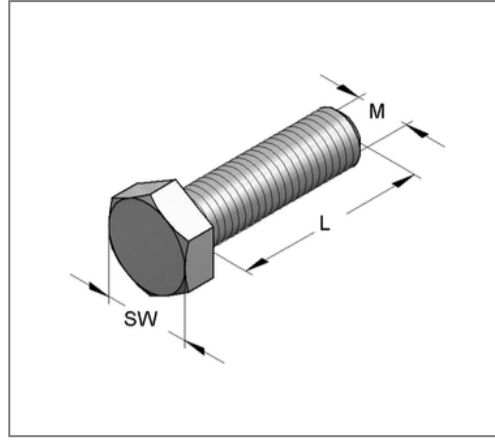
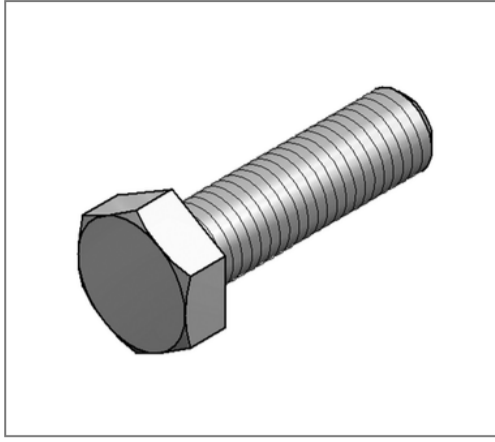


## ■ Sechskantschraube EN ISO 4017 M12 x 60 mm gvz FK 8.8



### Kaufmännische Details

|               |               |
|---------------|---------------|
| Artikelnummer | 32066066      |
| EAN/GTIN      | 4250928438164 |
| VPE           | 100 St        |
| Mengeneinheit | St            |
| Gewicht       | 0,0692 kg/St  |
| Rabattgruppe  | 05-320        |
| Preiseinheit  | 100           |

### QR Code



### Technische Daten

|                   |                     |
|-------------------|---------------------|
| Material          | Stahl               |
| Oberfläche        | galvanisch verzinkt |
| Festigkeitsklasse | 8.8                 |

### Produktdetails

|                   |               |
|-------------------|---------------|
| Gewinde M         | M12           |
| Länge L           | 60 mm         |
| Schlüsselweite SW | 19            |
| Form Kopf         | Sechskantkopf |