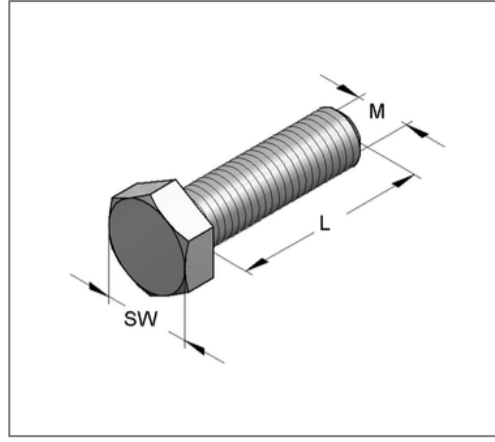
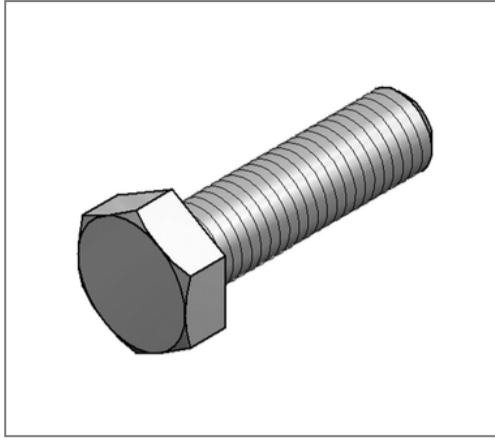


■ Sechskantschraube EN ISO 4017 M12 x 55 mm gvz FK 8.8



Kaufmännische Details

Artikelnummer	320660655
EAN/GTIN	4250928449771
VPE	100 St
Mengeneinheit	St
Gewicht	0,0647 kg/St
Rabattgruppe	05-320
Preiseinheit	100

QR Code



Technische Daten

Material	Stahl
Oberfläche	galvanisch verzinkt
Festigkeitsklasse	8.8

Produktdetails

Gewinde M	M12
Länge L	55 mm
Schlüsselweite SW	19
Form Kopf	Sechskantkopf