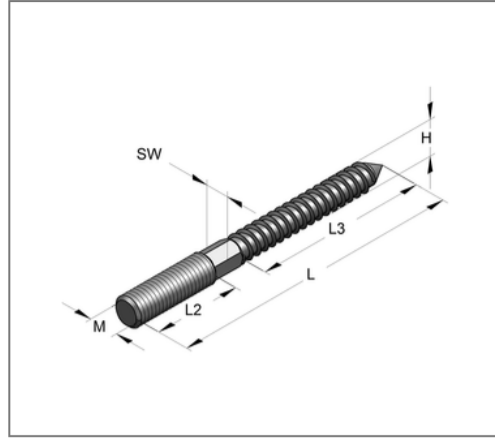


## ■ Stockschraube M10 H8,8 TX 25 Länge 60 mm gvz



### Kaufmännische Details

Artikelnummer	3609063
EAN/GTIN	4250928438683
VPE	100 St
Mengeneinheit	St
Gewicht	0,0224 kg/St
Rabattgruppe	05-360
Preiseinheit	100

### QR Code



### Technische Daten

Material	Stahl
Oberfläche	galvanisch verzinkt

### Produktdetails

Gewinde M	M10
Holzgewinde H	H8,8
Länge Holzgewinde L3	27 mm
Länge L	60 mm
Dübeltyp	12x60

### Hinweis

Ausführung	Vielzahn TX 25
------------	----------------