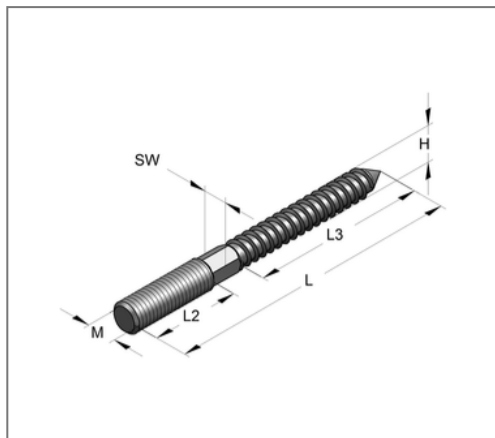


■ Stockschraube M10 H8,8 TX 25 Länge 80 mm SW 8 gvz



Kaufmännische Details

Artikelnummer	3609081
EAN/GTIN	4250928438690
VPE	100 St
Mengeneinheit	St
Gewicht	0,0288 kg/St
Rabattgruppe	05-360
Preiseinheit	100

QR Code



Technische Daten

Material	Stahl
Oberfläche	galvanisch verzinkt

Produktdetails

Gewinde M	M10
Holzgewinde H	H8,8
Länge Holzgewinde L3	45 mm
Länge L	80 mm
Schlüsselweite SW	8
Dübeltyp	12x60

Hinweis

Ausführung	Vielzahn TX 25
------------	----------------