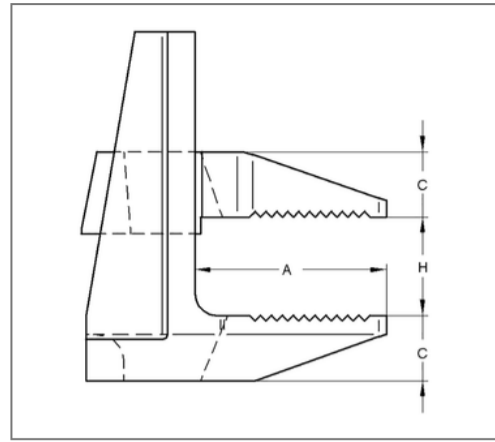
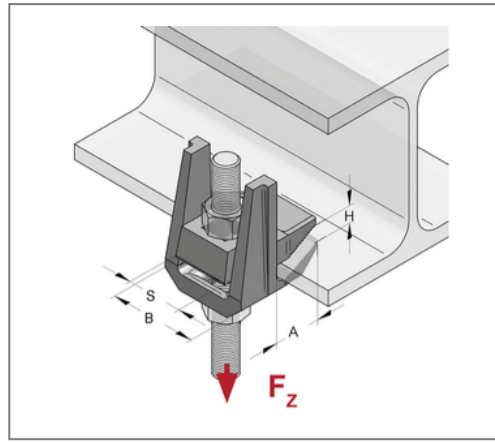
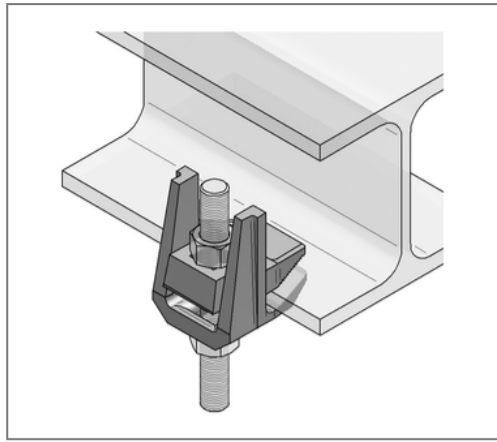


■ Trägerklammer Guss F3 Klemmbereich 1 - 25 mm Loch für M8



Kaufmännische Details

Artikelnummer	0579613
EAN/GTIN	4250928414748
VPE	1 St
Mengeneinheit	St
Gewicht	0,0963 kg/St
Rabattgruppe	05-057
Preiseinheit	1

QR Code



Zertifizierungen



Ausführung und Montage

Fabrikat	Lindapter
Einsatzgebiet	Für die Befestigung von Abhängungen an Stahlträgern.
Befestigungsart	mit Durchgangsloch

Technische Daten

Material	Temperguss
Oberfläche	feuerstückverzinkt
min. Klemmdicke H	1 mm
max. Klemmdicke H	25 mm

Produktdetails

zul. Last Fz	0,9 kN
Gewinde	für M8
Stärke C	8 mm
Anzugsmoment	6 Nm