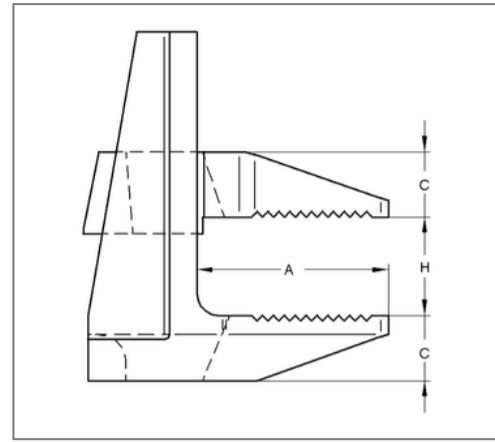
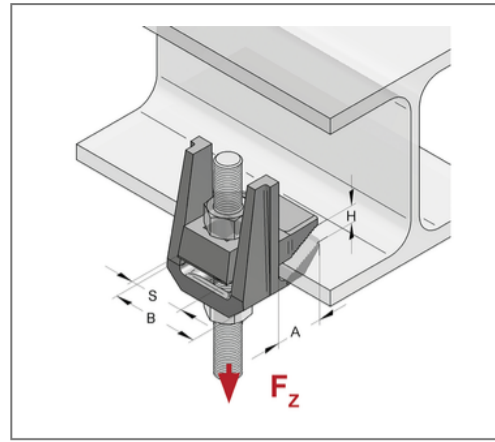
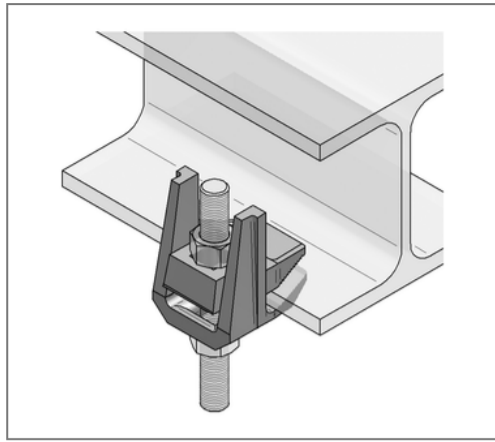


## ■ Trägerklammer Guss F3 Klemmbereich 1 - 30 mm Loch für M10



### Kaufmännische Details

Artikelnummer	0579625
EAN/GTIN	4250928414755
VPE	1 St
Mengeneinheit	St
Gewicht	0,190 kg/St
Rabattgruppe	05-057
Preiseinheit	1

### QR Code



### Zertifizierungen



### Ausführung und Montage

Fabrikat	Lindapter
Einsatzgebiet	Für die Befestigung von Abhängungen an Stahlträgern.
Befestigungsart	mit Durchgangsloch

### Technische Daten

Material	Temperguss
Oberfläche	feuerstückverzinkt
min. Klemmdicke H	1 mm
max. Klemmdicke H	30 mm

### Produktdetails

zul. Last $F_Z$	1,2 kN
Gewinde	für M10
Stärke C	10 mm
Anzugsmoment	20 Nm