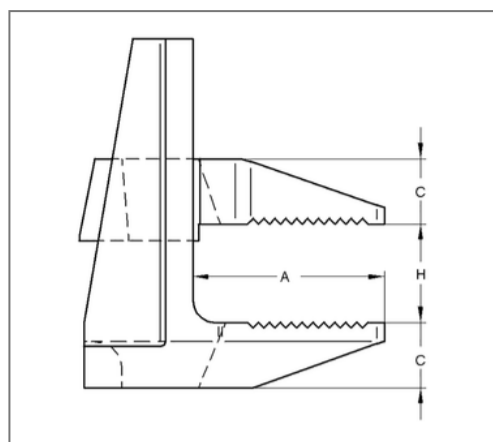
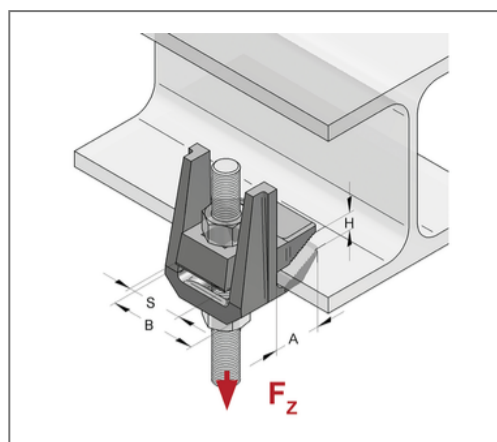
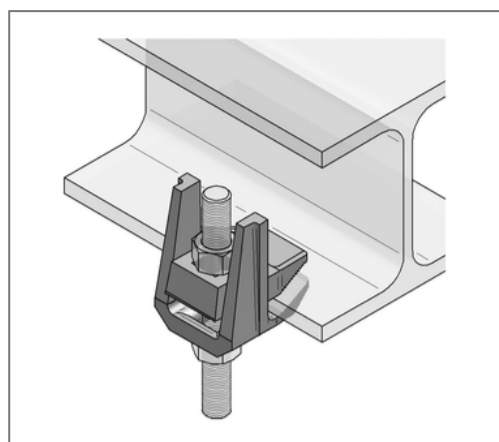


■ Trägerklammer Guss F3 Klemmbereich 1 - 40 mm Loch für M12



Kaufmännische Details

Artikelnummer	0579637
EAN/GTIN	4250928414762
VPE	1 St
Mengeneinheit	St
Gewicht	0,350 kg/St
Rabattgruppe	05-057
Preiseinheit	1

QR Code



Zertifizierungen



Ausführung und Montage

Fabrikat	Lindapter
Einsatzgebiet	Für die Befestigung von Abhängungen an Stahlträgern.
Befestigungsart	mit Durchgangsloch

Technische Daten

Material	Temperguss
Oberfläche	feuerstückverzinkt
min. Klemmdicke H	1 mm
max. Klemmdicke H	40 mm

Produktdetails

zul. Last F_z	2 kN
Gewinde	für M12
Stärke C	12 mm
Anzugsmoment	39 Nm