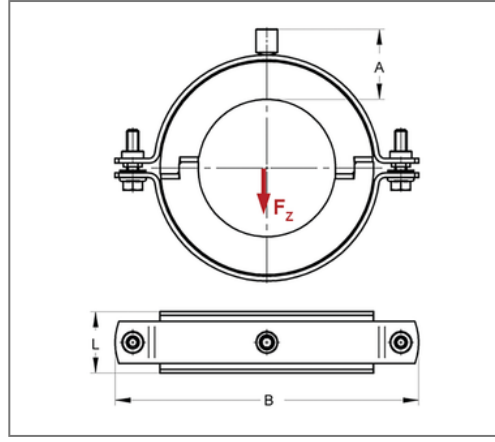
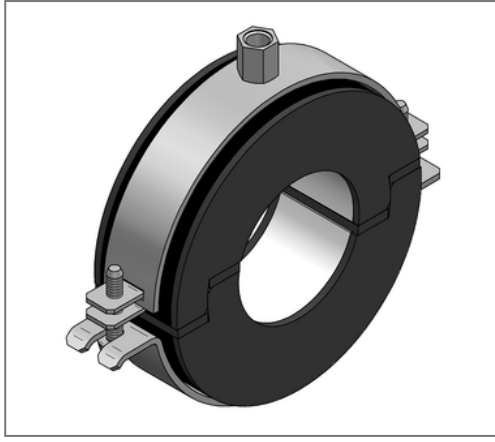


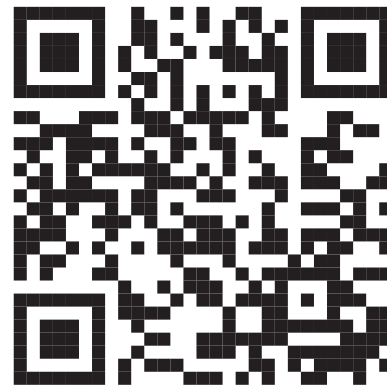
## ■ Kälteschelle Polar Plus 10 mm Iso 20 M8/M10



### Kaufmännische Details

Artikelnummer	74620100
EAN/GTIN	4250928448651
VPE	20 St
Mengeneinheit	St
Gewicht	0,111 kg/St
Rabattgruppe	06-746
Preiseinheit	1

### QR Code



### Zertifizierungen



### Ausführung und Montage

Einsatzgebiet Thermisch entkoppelte Befestigung von Rohren in der Kälte-, Klima- und Trinkwassertechnik, für eine zuverlässige Tauwasserverhinderung im Bereich der Rohrhalterung.

Dämmkörper AC/PU

### Technische Daten

Material	Stahl
Materialname	DD11
Oberfläche	galvanisch verzinkt
Baustoffklasse	B2
min. Temperaturbeständigkeit	-50 °C
max. Temperaturbeständigkeit	105 °C
Wärmeleitfähigkeit	0,031 W/mK
Dichte Schale	145 kg/m <sup>3</sup>

### Produktdetails

Anschluss	M8/M10
Anschlusshöhe A	37 mm
Breite B	89 mm
Dämmstärke	20 mm
zul. Last Fz	0,1 kN
Schalenlänge L	36 mm
stat. Belastung Schale	0,38 N/mm <sup>2</sup>

### Hinweis

Hinweis Allgemein Von Umtausch und Rücknahme ausgeschlossen. Sonderanfertigungen auf Anfrage.