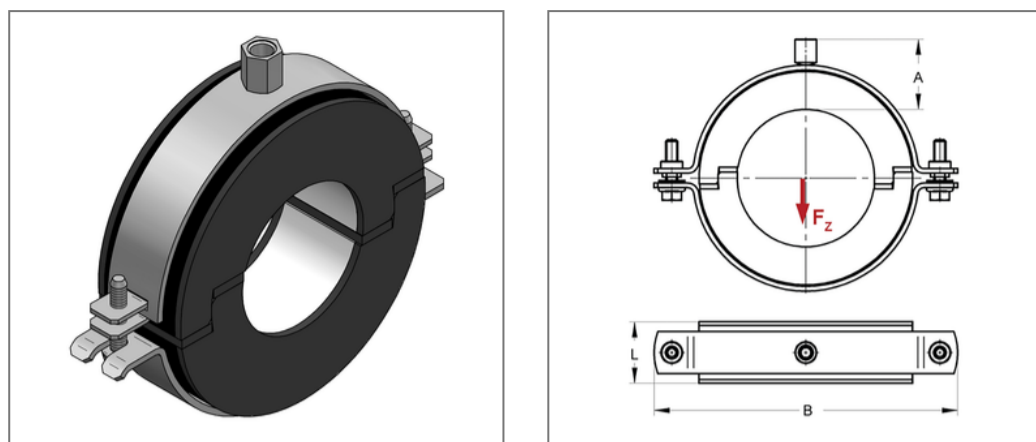


## ■ Kälteschelle Polar Plus 48,3 mm Iso 20 M8/M10



### Kaufmännische Details

Artikelnummer	74620480
EAN/GTIN	4250928442567
VPE	20 St
Mengeneinheit	St
Gewicht	0,164 kg/St
Rabattgruppe	06-746
Preiseinheit	1

### QR Code



### Zertifizierungen



### Ausführung und Montage

Einsatzgebiet Thermisch entkoppelte Befestigung von Rohren in der Kälte-, Klima- und Trinkwassertechnik, für eine zuverlässige Tauwasserverhinderung im Bereich der Rohrhalterung.

Dämmkörper AC/PU

### Technische Daten

Material	Stahl
Materialname	DD11
Oberfläche	galvanisch verzinkt
Baustoffklasse	B2
min. Temperaturbeständigkeit	-50 °C
max. Temperaturbeständigkeit	105 °C
Wärmeleitfähigkeit	0,031 W/mK
Dichte Schale	145 kg/m <sup>3</sup>
Wasserdampfdiffusionswiderstand	36000 µ

### Produktdetails

Anschluss	M8/M10
Anschlusshöhe A	39 mm
Breite B	124 mm
Dämmstärke	20 mm
zul. Last $F_z$	0,46 kN
Schalenslänge L	36 mm
stat. Belastung Schale	0,38 N/mm <sup>2</sup>

### Hinweis

Hinweis Von Umtausch und Rücknahme  
Allgemein ausgeschlossen. Sonderanfertigungen auf  
Anfrage.