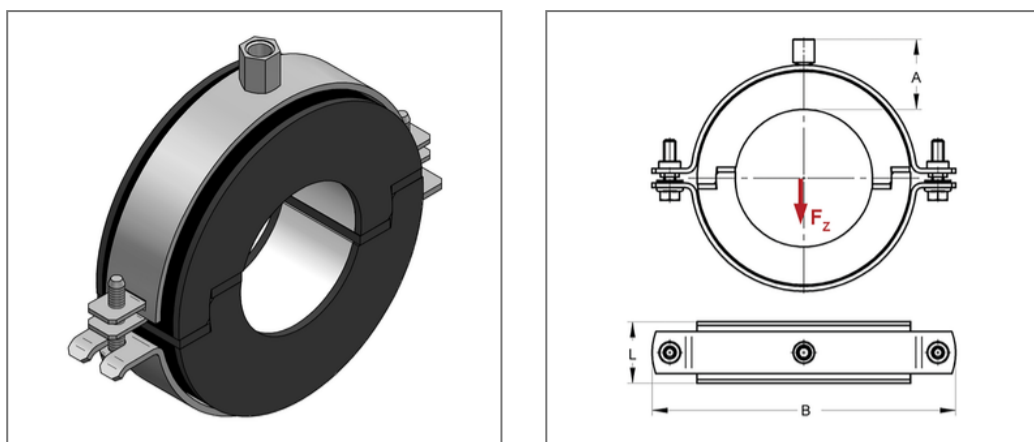


■ Kälteschelle Polar Plus 75 mm Iso 20 M8/M10



Kaufmännische Details

Artikelnummer	74620750
EAN/GTIN	4250928442628
VPE	15 St
Mengeneinheit	St
Gewicht	0,281 kg/St
Rabattgruppe	06-746
Preiseinheit	1

QR Code



Zertifizierungen



Ausführung und Montage

Einsatzgebiet Thermisch entkoppelte Befestigung von Rohren in der Kälte-, Klima- und Trinkwassertechnik, für eine zuverlässige Tauwasserverhinderung im Bereich der Rohrhalterung.

Dämmkörper AC/PU

Technische Daten

Material	Stahl
Materialname	DD11
Oberfläche	galvanisch verzinkt
Baustoffklasse	B2
min. Temperaturbeständigkeit	-50 °C
max. Temperaturbeständigkeit	105 °C
Wärmeleitfähigkeit	0,031 W/mK
Dichte Schale	145 kg/m ³
Wasserdampfdiffusionswiderstand	36000 µ

Produktdetails

Anschluss	M8/M10
Anschlusshöhe A	39 mm
Breite B	152 mm
Dämmstärke	20 mm
zul. Last F _z	0,87 kN
Schalenlänge L	41 mm
stat. Belastung Schale	0,38 N/mm ²

Hinweis

Hinweis Von Umtausch und Rücknahme ausgeschlossen. Sonderanfertigungen auf Anfrage.

Anmerkung Lieferzeit auf Anfrage