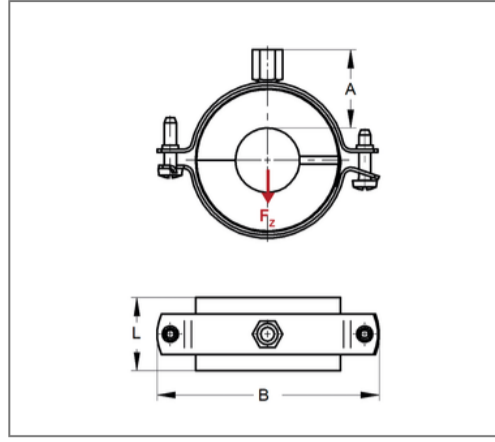
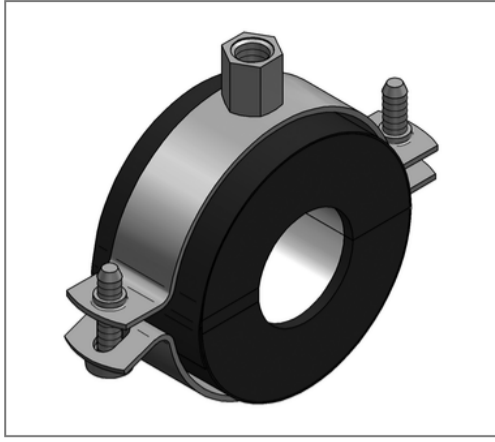


## ■ Kälteschelle Husky IV 19 40 mm Iso 20,5 M8/M10



### Kaufmännische Details

|               |               |
|---------------|---------------|
| Artikelnummer | 6840400       |
| EAN/GTIN      | 4250928440754 |
| VPE           | 12 St         |
| Mengeneinheit | St            |
| Gewicht       | 0,153 kg/St   |
| Rabattgruppe  | 06-684        |
| Preiseinheit  | 1             |

### QR Code



### Zertifizierungen



### Ausführung und Montage

Einsatzgebiet Thermisch entkoppelte Befestigung von Rohren in der Kälte-, Klima- und Trinkwassertechnik, für eine zuverlässige Tauwasserverhinderung im Bereich der Rohrhalterung.

Dämmkörper KA/PU

### Technische Daten

|                                 |                       |
|---------------------------------|-----------------------|
| Material                        | Stahl                 |
| Materialname                    | DD11                  |
| Material Mantel                 | Kunststoff            |
| Oberfläche                      | galvanisch verzinkt   |
| Baustoffklasse                  | B2                    |
| min. Temperaturbeständigkeit    | -45 °C                |
| max. Temperaturbeständigkeit    | 105 °C                |
| Wärmeleitfähigkeit              | 0,029 W/mK            |
| Dichte Schale                   | 120 kg/m <sup>3</sup> |
| Wasserdampfdiffusionswiderstand | 20000 μ               |

### Produktdetails

|                          |                        |
|--------------------------|------------------------|
| Anschluss                | M8/M10                 |
| Anschlusshöhe A          | 40 mm                  |
| Breite B                 | 124 mm                 |
| Dämmstärke               | 20,5 mm                |
| zul. Last F <sub>Z</sub> | 0,34 kN                |
| Schalenslänge L          | 42 mm                  |
| stat. Belastung Schale   | 0,27 N/mm <sup>2</sup> |

### Hinweis

|                   |   |
|-------------------|---|
| Hinweis Allgemein | Von Umtausch und Rücknahme ausgeschlossen. Sonderanfertigungen auf Anfrage. |
| Anmerkung         | Lieferzeit auf Anfrage  |