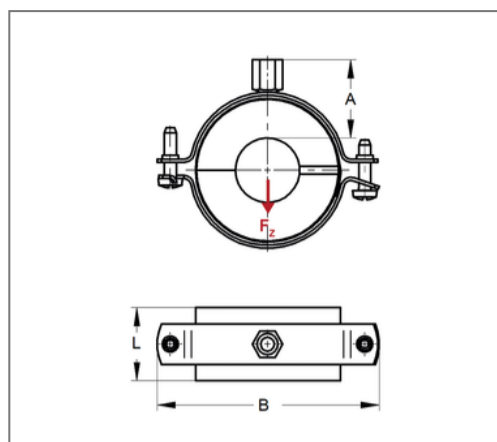


■ Kälteschelle Husky IV 19 50 mm Iso 22 M8/M10



Kaufmännische Details

Artikelnummer	6840500
EAN/GTIN	4250928440785
VPE	10 St
Mengeneinheit	St
Gewicht	0,206 kg/St
Rabattgruppe	06-684
Preiseinheit	1

QR Code



Zertifizierungen



Ausführung und Montage

Einsatzgebiet Thermisch entkoppelte Befestigung von Rohren in der Kälte-, Klima- und Trinkwassertechnik, für eine zuverlässige Tauwasserverhinderung im Bereich der Rohrhalterung.

Dämmkörper KA/PU

Technische Daten

Material	Stahl
Materialname	DD11
Material Mantel	Kunststoff
Oberfläche	galvanisch verzinkt
Baustoffklasse	B2
min. Temperaturbeständigkeit	-45 °C
max. Temperaturbeständigkeit	105 °C
Wärmeleitfähigkeit	0,029 W/mK
Dichte Schale	120 kg/m ³
Wasserdampfdiffusionswiderstand	20000 μ

Produktdetails

Anschluss	M8/M10
Anschlusshöhe A	41 mm
Breite B	134 mm
Dämmstärke	22 mm
zul. Last Fz	0,42 kN
Schalenslänge L	42 mm
stat. Belastung Schale	0,27 N/mm ²

Hinweis

Hinweis Allgemein	Von Umtausch und Rücknahme ausgeschlossen. Sonderanfertigungen auf Anfrage.
Anmerkung	Lieferzeit auf Anfrage