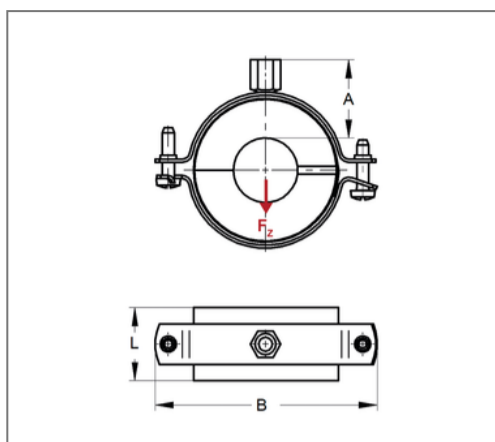
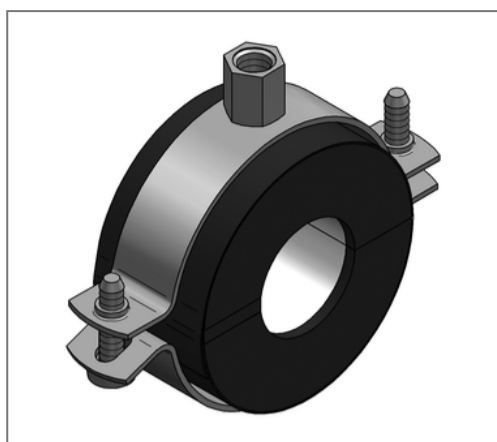


## ■ Kälteschelle Husky IV 19 70 mm Iso 23 M8/M10



### Kaufmännische Details

Artikelnummer	6840701
EAN/GTIN	4250928440839
VPE	8 St
Mengeneinheit	St
Gewicht	0,290 kg/St
Rabattgruppe	06-684
Preiseinheit	1

### QR Code



### Zertifizierungen



### Ausführung und Montage

**Einsatzgebiet** Thermisch entkoppelte Befestigung von Rohren in der Kälte-, Klima- und Trinkwassertechnik, für eine zuverlässige Tauwasserverhinderung im Bereich der Rohrhalterung.

**Dämmkörper** KA/PU

### Technische Daten

Material	Stahl
Materialname	DD11
Material Mantel	Kunststoff
Oberfläche	galvanisch verzinkt
Baustoffklasse	B2
min. Temperaturbeständigkeit	-45 °C
max. Temperaturbeständigkeit	105 °C
Wärmeleitfähigkeit	0,029 W/mK
Dichte Schale	120 kg/m <sup>3</sup>
Wasserdampfdiffusionswiderstand	20000 µ

### Produktdetails

Anschluss	M8/M10
Anschlusshöhe A	43 mm
Breite B	165 mm
Dämmstärke	23 mm
zul. Last $F_Z$	0,59 kN
Schalenslänge L	42 mm
stat. Belastung Schale	0,27 N/mm <sup>2</sup>

### Hinweis

Hinweis Allgemein	Von Umtausch und Rücknahme ausgeschlossen. Sonderanfertigungen auf Anfrage.
Anmerkung	Lieferzeit auf Anfrage