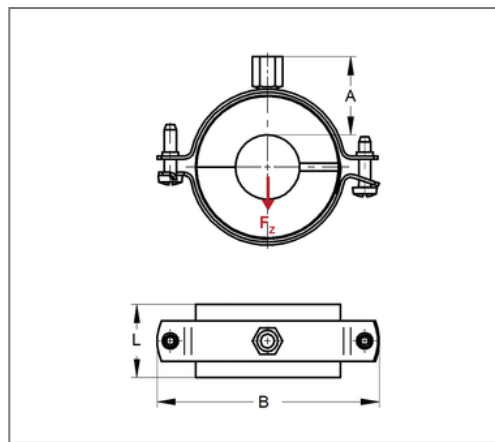
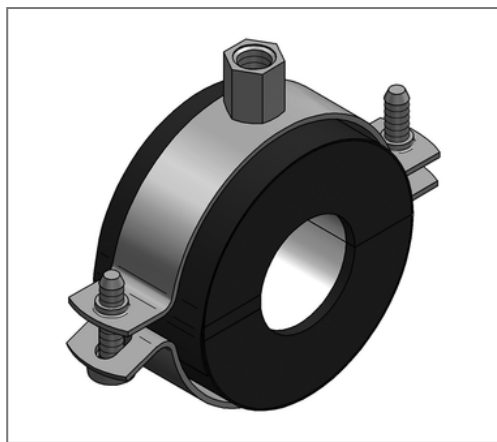


## ■ Kälteschelle Husky IV 19 139,7 mm Iso 25,2 M10/M12



### Kaufmännische Details

Artikelnummer	6841400
EAN/GTIN	4250928440907
VPE	4 St
Mengeneinheit	St
Gewicht	1,02 kg/St
Rabattgruppe	06-684
Preiseinheit	1

### QR Code



### Zertifizierungen



### Ausführung und Montage

Einsatzgebiet Thermisch entkoppelte Befestigung von Rohren in der Kälte-, Klima- und Trinkwassertechnik, für eine zuverlässige Tauwasserverhinderung im Bereich der Rohrhalterung.

Dämmkörper KA/PU

### Technische Daten

Material	Stahl
Materialname	S235
Material Mantel	Kunststoff
Oberfläche	galvanisch verzinkt
Baustoffklasse	B2
min. Temperaturbeständigkeit	-45 °C
max. Temperaturbeständigkeit	105 °C
Wärmeleitfähigkeit	0,029 W/mK
Dichte Schale	120 kg/m <sup>3</sup>
Wasserdampfdiffusionswiderstand	20000 µ

### Produktdetails

Anschluss	M10/M12
Anschlusshöhe A	51 mm
Breite B	265 mm
Dämmstärke	25,2 mm
zul. Last F <sub>Z</sub>	1,54 kN
Schalenslänge L	51 mm
stat. Belastung Schale	0,27 N/mm <sup>2</sup>

### Hinweis

Hinweis Allgemein Von Umtausch und Rücknahme ausgeschlossen. Sonderanfertigungen auf Anfrage.