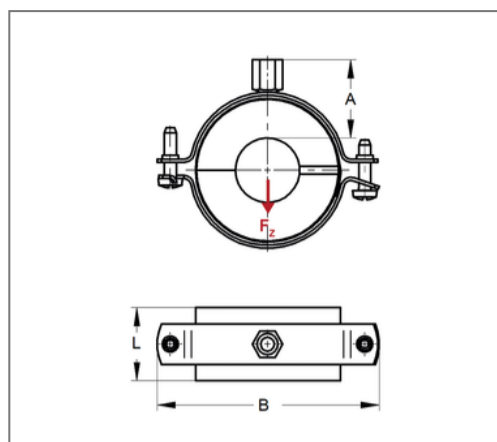


## ■ Kälteschelle Husky IV 19 160 mm Iso 25,5 M10/M12



### Kaufmännische Details

Artikelnummer	6841600
EAN/GTIN	4250928440914
VPE	2 St
Mengeneinheit	St
Gewicht	1,11 kg/St
Rabattgruppe	06-684
Preiseinheit	1

### QR Code



### Zertifizierungen



### Ausführung und Montage

**Einsatzgebiet** Thermisch entkoppelte Befestigung von Rohren in der Kälte-, Klima- und Trinkwassertechnik, für eine zuverlässige Tauwasserverhinderung im Bereich der Rohrhalterung.

**Dämmkörper** KA/PU

### Technische Daten

Material	Stahl
Materialname	S235
Material Mantel	Kunststoff
Oberfläche	galvanisch verzinkt
Baustoffklasse	B2
min. Temperaturbeständigkeit	-45 °C
max. Temperaturbeständigkeit	105 °C
Wärmeleitfähigkeit	0,029 W/mK
Dichte Schale	120 kg/m <sup>3</sup>
Wasserdampfdiffusionswiderstand	20000 µ

### Produktdetails

Anschluss	M10/M12
Anschlusshöhe A	51 mm
Breite B	287 mm
Dämmstärke	25,5 mm
zul. Last Fz	1,76 kN
Schalenslänge L	51 mm
stat. Belastung Schale	0,27 N/mm <sup>2</sup>

### Hinweis

**Hinweis Allgemein** Von Umtausch und Rücknahme ausgeschlossen. Sonderanfertigungen auf Anfrage.