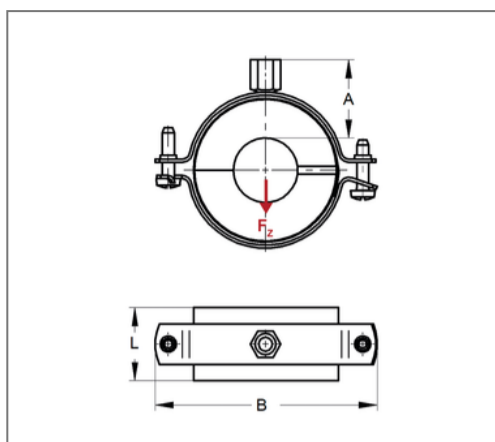
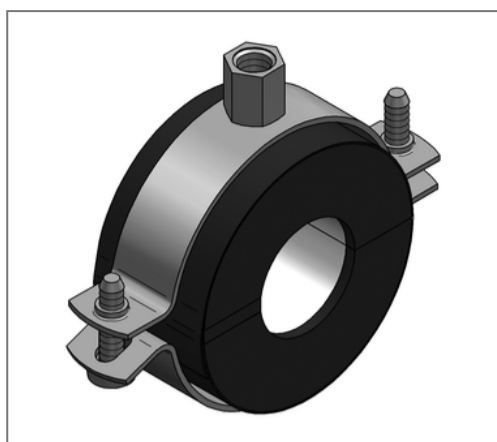


■ Kälteschelle Husky IV 19 323,9 mm Iso 26 M16



Kaufmännische Details

| | |
|---------------|---------------|
| Artikelnummer | 68432404 |
| EAN/GTIN | 4250928440952 |
| VPE | 1 St |
| Mengeneinheit | St |
| Gewicht | 3,07 kg/St |
| Rabattgruppe | 06-684 |
| Preiseinheit | 1 |

QR Code



Zertifizierungen



Ausführung und Montage

Einsatzgebiet Thermisch entkoppelte Befestigung von Rohren in der Kälte-, Klima- und Trinkwassertechnik, für eine zuverlässige Tauwasserverhinderung im Bereich der Rohrhalterung.

Dämmkörper KA/PU

Technische Daten

| | |
|---------------------------------|-----------------------|
| Material | Stahl |
| Materialname | S235 |
| Material Mantel | Kunststoff |
| Oberfläche | galvanisch verzinkt |
| Baustoffklasse | B2 |
| min. Temperaturbeständigkeit | -45 °C |
| max. Temperaturbeständigkeit | 105 °C |
| Wärmeleitfähigkeit | 0,029 W/mK |
| Dichte Schale | 120 kg/m ³ |
| Wasserdampfdiffusionswiderstand | 20000 μ |

Produktdetails

| | |
|------------------------|------------------------|
| Anschluss | M16 |
| Anschlusshöhe A | 43 mm |
| Breite B | 457 mm |
| Dämmstärke | 26 mm |
| zul. Last F_Z | 4,95 kN |
| Schalenslänge L | 66 mm |
| stat. Belastung Schale | 0,27 N/mm ² |

Hinweis

| | |
|-------------------|---|
| Hinweis Allgemein | Von Umtausch und Rücknahme ausgeschlossen. Sonderanfertigungen auf Anfrage. |
| Anmerkung | Lieferzeit auf Anfrage |