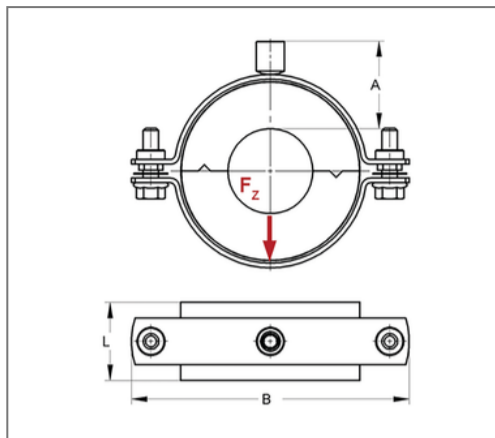
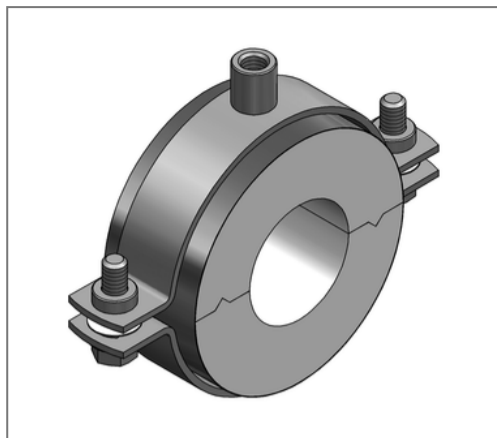


## ■ Kälteschelle RG80s ALU/PU 17,2 mm Iso 40 x 40 mm M8/M10



### Kaufmännische Details

Artikelnummer	71401848
EAN/GTIN	4250928441683
VPE	1 St
Mengeneinheit	St
Gewicht	0,193 kg/St
Rabattgruppe	06-714
Preiseinheit	1

### QR Code



### Zertifizierungen



### Ausführung und Montage

**Einsatzgebiet** Thermisch entkoppelte Befestigung von Rohren in der Kälte-, Klima- und Trinkwassertechnik, für eine zuverlässige Tauwasserverhinderung im Bereich der Rohrhalterung.

**Dämmkörper** ALU/PU

### Technische Daten

Material	Stahl
Materialname	DD11
Material Mantel	Alufolie
Oberfläche	galvanisch verzinkt
Baustoffklasse	B2
min. Temperaturbeständigkeit	-50 °C
max. Temperaturbeständigkeit	120 °C
Wärmeleitfähigkeit	0,025 W/mK
Dichte Schale	80 kg/m <sup>3</sup>
Dichte Mantel	2700 kg/m <sup>3</sup>
Dicke Mantel	0,08 mm
Wasserdampfdiffusionswiderstand	18750 µ

### Produktdetails

Anschluss	M8/M10
Anschlusshöhe A	58 mm
Breite B	141 mm
Dämmstärke	40 mm
zul. Last F <sub>z</sub>	0,1 kN
Schalenlänge L	40 mm
stat. Belastung Schale	0,1 N/mm <sup>2</sup>

### Hinweis

Lieferzeit	5 Arbeitstage, ab Werk
Hinweis Allgemein	Von Umtausch und Rücknahme ausgeschlossen.