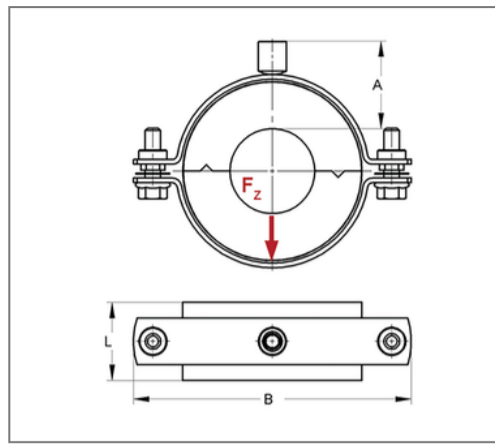
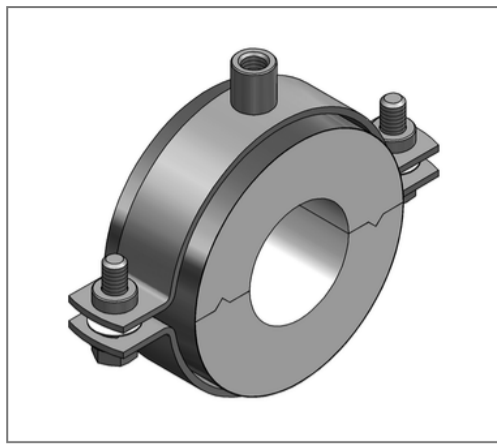


■ Kälteschelle RG80s ALU/PU 63,5 mm Iso 40 x 50 mm M10/M12



Kaufmännische Details

Artikelnummer	71506450
EAN/GTIN	4250928441775
VPE	1 St
Mengeneinheit	St
Gewicht	0,423 kg/St
Rabattgruppe	06-715
Preiseinheit	1

QR Code



Zertifizierungen



Ausführung und Montage

Einsatzgebiet Thermisch entkoppelte Befestigung von Rohren in der Kälte-, Klima- und Trinkwassertechnik, für eine zuverlässige Tauwasserverhinderung im Bereich der Rohrhalterung.

Dämmkörper ALU/PU

Technische Daten

Material	Stahl
Materialname	DD11
Material Mantel	Alufolie
Oberfläche	galvanisch verzinkt
Baustoffklasse	B2
min. Temperaturbeständigkeit	-50 °C
max. Temperaturbeständigkeit	120 °C
Wärmeleitfähigkeit	0,025 W/mK
Dichte Schale	80 kg/m ³
Dichte Mantel	2700 kg/m ³
Dicke Mantel	0,08 mm
Wasserdampfdiffusionswiderstand	18750 μ

Produktdetails

Anschluss	M10/M12
Anschlusshöhe A	66 mm
Breite B	192 mm
Dämmstärke	40 mm
zul. Last F _z	0,5 kN
Schalenlänge L	50 mm
stat. Belastung Schale	0,1 N/mm ²

Hinweis

Lieferzeit	5 Arbeitstage, ab Werk
Hinweis Allgemein	Von Umtausch und Rücknahme ausgeschlossen.