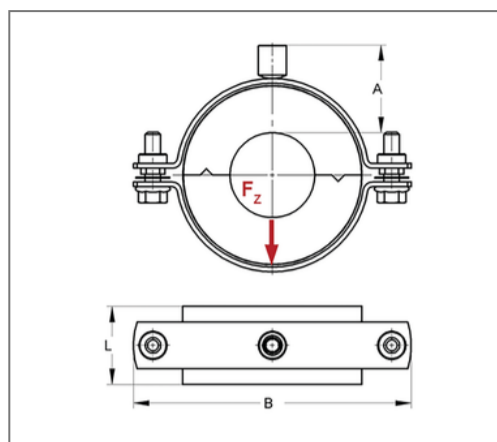
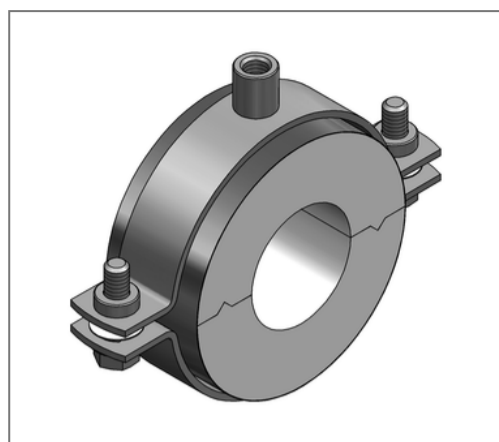


■ Kälteschelle RG80s ALU/PU 219,1 mm Iso 40 x 100 mm M16



Kaufmännische Details

| | |
|---------------|---------------|
| Artikelnummer | 7622195 |
| EAN/GTIN | 4250928444851 |
| VPE | 1 St |
| Mengeneinheit | St |
| Gewicht | 1,60 kg/St |
| Rabattgruppe | 06-762 |
| Preiseinheit | 1 |

QR Code



Zertifizierungen



Ausführung und Montage

Einsatzgebiet Thermisch entkoppelte Befestigung von Rohren in der Kälte-, Klima- und Trinkwassertechnik, für eine zuverlässige Tauwasserverhinderung im Bereich der Rohrhalterung.

Dämmkörper ALU/PU

Technische Daten

| | |
|---------------------------------|------------------------|
| Material | Stahl |
| Materialname | S235 |
| Material Mantel | Alufolie |
| Oberfläche | galvanisch verzinkt |
| Baustoffklasse | B2 |
| min. Temperaturbeständigkeit | -50 °C |
| max. Temperaturbeständigkeit | 120 °C |
| Wärmeleitfähigkeit | 0,025 W/mK |
| Dichte Schale | 80 kg/m ³ |
| Dichte Mantel | 2700 kg/m ³ |
| Dicke Mantel | 0,08 mm |
| Wasserdampfdiffusionswiderstand | 18750 μ |

Produktdetails

| | |
|--------------------------|-----------------------|
| Anschluss | M16 |
| Anschlusshöhe A | 65 mm |
| Breite B | 380 mm |
| Dämmstärke | 40 mm |
| zul. Last F _z | 2,2 kN |
| Schalenlänge L | 100 mm |
| stat. Belastung Schale | 0,1 N/mm ² |

Hinweis

| | |
|-------------------|--|
| Lieferzeit | 5 Arbeitstage, ab Werk |
| Hinweis Allgemein | Von Umtausch und Rücknahme ausgeschlossen. |