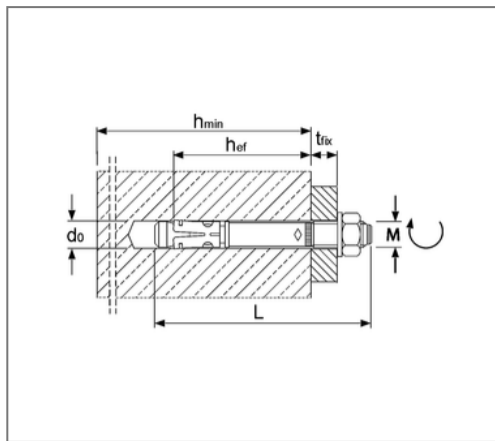


■ Bolzenanker BZ plus M10 Länge Gewinde 62 mm Stahl



Kaufmännische Details

Artikelnummer	221110030
EAN/GTIN	4043315045461
VPE	50 St
Mengeneinheit	St
Gewicht	0,0688 kg/St
Rabattgruppe	07-221
Preiseinheit	100

QR Code



Zertifizierungen



Ausführung und Montage

Fabrikat	MKT
Einsatzgebiet	Verankerung mittelschwerer bis schwerer Lasten im gerissenen und ungerissenen Beton: Stützen, Stahlträger, Geländerbefestigung, Kabeltrassen, Holzkonstruktionen, Konsolen.

Technische Daten

Material	Stahl
Oberfläche	galvanisch verzinkt

Produktdetails

Klemmstärke	30 mm
max. Klemmstärke red.	50 mm
Bohrerdurchmesser	10 mm
Bohrlochtiefe	75 mm
Bohrlochtiefe red.	55 mm
Setztiefe	68 mm
Verankerungstiefe	60 mm
Verankerungstiefe red.	40 mm
Länge Dübel	110 mm
Gewinde	M10

Hinweis

Lieferzeit	V4A - 3 Arbeitstage ab Werk
------------	-----------------------------