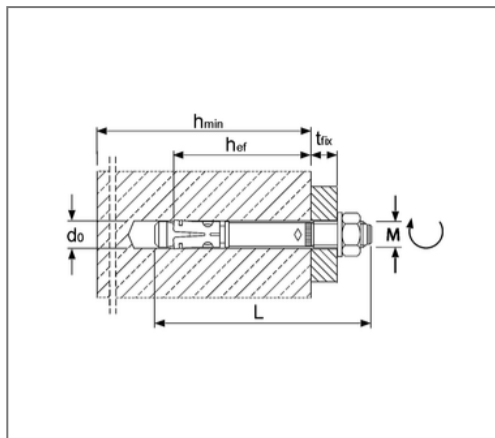


■ Bolzenanker BZ plus M12 Länge Gewinde 86 mm Stahl



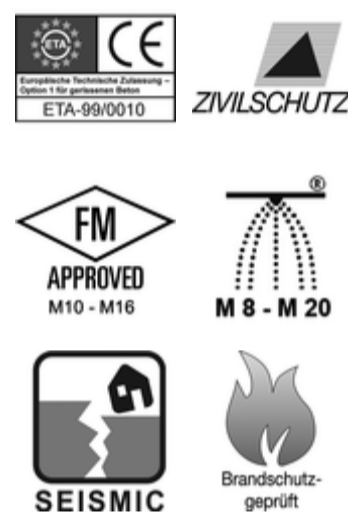
Kaufmännische Details

Artikelnummer	221112050
EAN/GTIN	4043315096869
VPE	25 St
Mengeneinheit	St
Gewicht	0,129 kg/St
Rabattgruppe	07-221
Preiseinheit	100

QR Code



Zertifizierungen



Ausführung und Montage

Fabrikat	MKT
Einsatzgebiet	Verankerung mittelschwerer bis schwerer Lasten im gerissenen und ungerissenen Beton: Stützen, Stahlträger, Geländerbefestigung, Kabeltrassen, Holzkonstruktionen und Konsolen.

Technische Daten

Material	Stahl
Oberfläche	galvanisch verzinkt

Produktdetails

Klemmstärke	50 mm
max. Klemmstärke red.	70 mm
Bohrerdurchmesser	12 mm
Bohrlochtiefe	90 mm
Bohrlochtiefe red.	70 mm
Setztiefe	80 mm
Verankerungstiefe	70 mm
Verankerungstiefe red.	50 mm
Länge Dübel	145 mm
Gewinde	M12

Hinweis

Lieferzeit	V4A - 3 Arbeitstage ab Werk
------------	-----------------------------