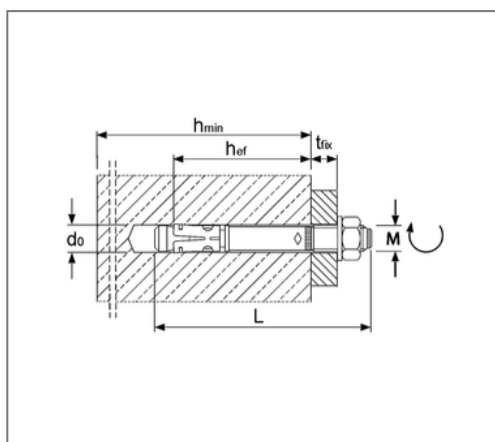


## ■ Bolzenanker BZ plus M16 Länge Gewinde 56 mm Stahl



### Kaufmännische Details

Artikelnummer	221116015
EAN/GTIN	4043315045119
VPE	20 St
Mengeneinheit	St
Gewicht	0,216 kg/St
Rabattgruppe	07-221
Preiseinheit	100

### QR Code



### Zertifizierungen



### Ausführung und Montage

Fabrikat	MKT
Einsatzgebiet	Verankerung mittelschwerer bis schwerer Lasten im gerissenen und ungerissenen Beton: Stützen, Stahlträger, Geländerbefestigung, Kabeltrassen, Holzkonstruktionen und Konsolen.

### Technische Daten

Material	Stahl
Oberfläche	galvanisch verzinkt

### Produktdetails

Klemmstärke	15 mm
max. Klemmstärke red.	35 mm
Bohrerdurchmesser	16 mm
Bohrlochtiefe	110 mm
Bohrlochtiefe red.	90 mm
Setztiefe	97 mm
Verankerungstiefe	85 mm
Verankerungstiefe red.	65 mm
Länge Dübel	135 mm
Gewinde	M16

### Hinweis

Lieferzeit	V4A - 3 Arbeitstage ab Werk
------------	-----------------------------