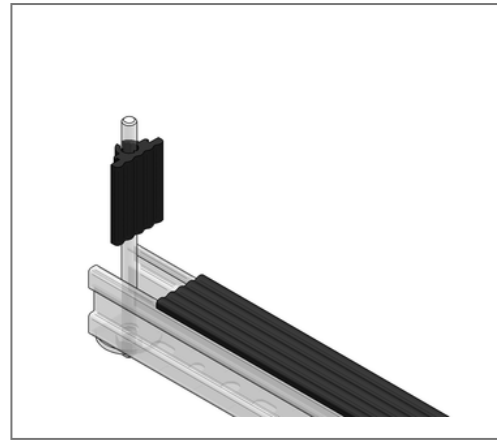
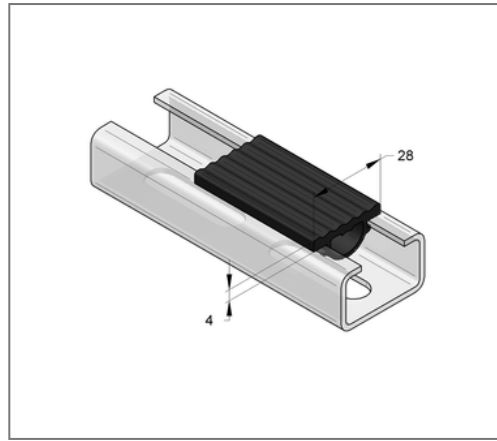
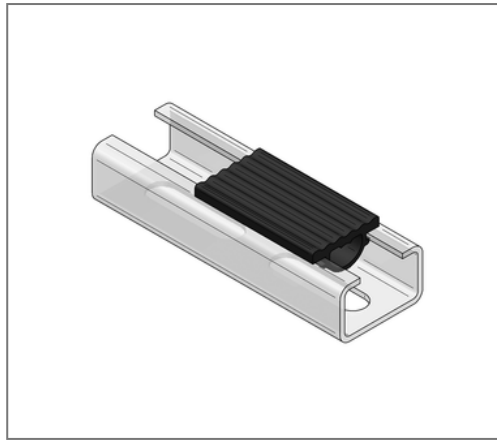


■ Kanalschienengummi C-Profil 35 20 m Kunststoff



Kaufmännische Details

Artikelnummer	710003502
EAN/GTIN	4250928455710
VPE	20 m
Mengeneinheit	m
Gewicht	0,165 kg/m
Rabattgruppe	08-710
Preiseinheit	1

QR Code



Zertifizierungen



Ausführung und Montage

Einsatzgebiet Schalldämmgummi zwischen Schiene und zu tragendem Teil (z. B. Lüftungskanäle).

Technische Daten

Material	Kunststoff
Materialname	TPE
min. Temperaturbeständigkeit	-35 °C
max. Temperaturbeständigkeit	100 °C
Farbe	Schwarz

Produktdetails

Breite	35 mm
Länge	20 m