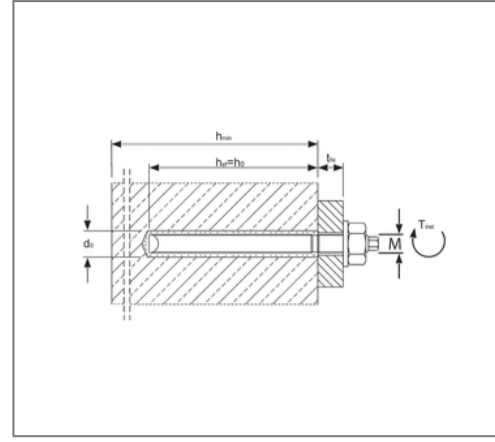
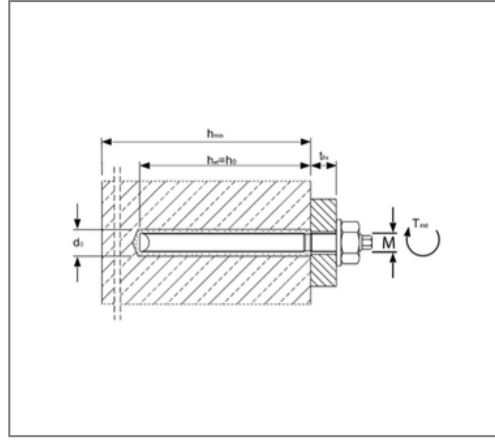


■ Ankerstange V A M10 V4A Länge 130 mm



Kaufmännische Details

Artikelnummer	222821203501
EAN/GTIN	4043315019882
VPE	10 St
Mengeneinheit	St
Gewicht	0,0810 kg/St
Rabattgruppe	07-222
Preiseinheit	1

QR Code



Zertifizierungen



Ausführung und Montage

Einsatzgebiet	Für ungerissenen Beton C12/15 bis C50/60.
Fabrikat	MKT

Produktdetails

Bohrerdurchmesser	12 mm
Bohrlochtiefe	90 mm
max. Klemmstärke	30 mm
Verankerungstiefe	90 mm
Schlüsselweite Mutter	17
Schlüsselweite Ankerstange	6
Mörtelpatronentyp	V-P 10
Länge	130 mm
Gewinde	M10

Technische Daten

Material	Edelstahl
Materialname	V4A

Hinweis

Lieferzeit	3 Arbeitstage ab Werk
------------	-----------------------