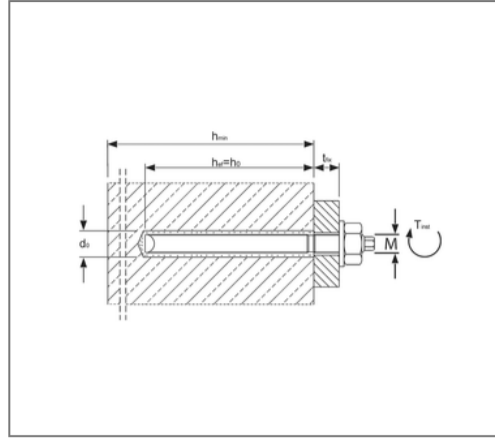


■ Ankerstange V A M10 Länge 130 mm Stahl



Kaufmännische Details

Artikelnummer	221821203101
EAN/GTIN	4043315019776
VPE	10 St
Mengeneinheit	St
Gewicht	0,0810 kg/St
Rabattgruppe	07-221
Preiseinheit	1

QR Code



Zertifizierungen



Ausführung und Montage

Einsatzgebiet	Für ungerissenen Beton C12/15 bis C50/60.
Fabrikat	MKT

Produktdetails

Bohrerdurchmesser	12 mm
Bohrlochtiefe	90 mm
max. Klemmstärke	30 mm
Verankerungstiefe	90 mm
Schlüsselweite Mutter	17
Schlüsselweite Ankerstange	6
Mörtelpatronentyp	V-P 10
Länge	130 mm
Gewinde	M10

Technische Daten

Material	Stahl
Oberfläche	galvanisch verzinkt

Hinweis

Lieferzeit	3 Arbeitstage ab Werk
------------	-----------------------