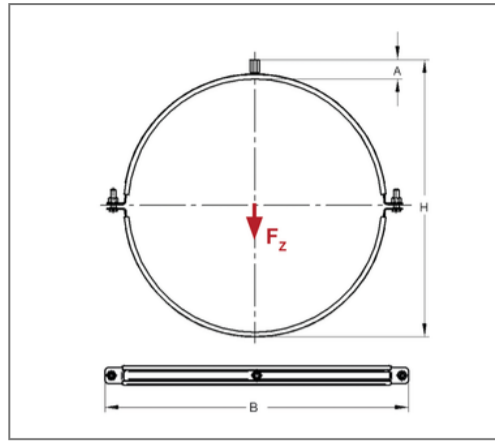


■ Lüftungsschelle Doppio 20x1,5 DN 80 M8/M10 TPE



Kaufmännische Details

Artikelnummer	0449080
EAN/GTIN	4250928410917
VPE	50 St
Mengeneinheit	St
Gewicht	0,137 kg/St
Rabattgruppe	08-044
Preiseinheit	100

QR Code



Zertifizierungen



Ausführung und Montage

Einsatzgebiet	Rohrschelle zur Befestigung von Lüftungsrohren.
Ausführung	zweiteilig
Anschluss	M8/M10
Verschluss	Rastverschluss

Technische Daten

Material	Stahl
Materialname	S235
Oberfläche	galvanisch verzinkt
Dämmstärke	4,5 mm
Temperaturbeständigkeit	-35 °C - 100 °C
Schalldämmeinlage	TPE

Produktdetails

Anschlusshöhe A	24 mm
Breite B	116 mm
Farbe Schalldämmeinlage	Schwarz
Höhe H	113 mm
Materialmaße	20x1,5 mm
zul. Last F_z	0,61 kN
Rohraußendurchmesser	84 mm
Verschlusschraube	M6