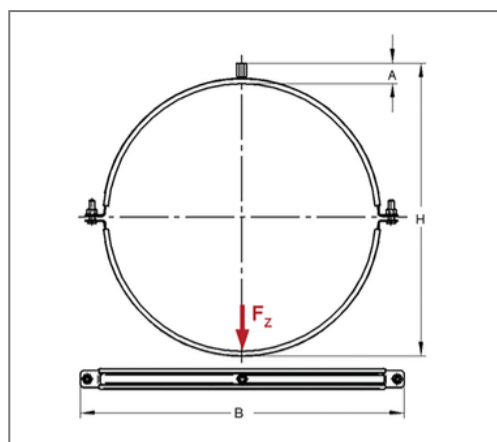


## ■ Lüftungsschelle Doppio 25x1,5 DN 300 M8/M10 TPE



### Kaufmännische Details

Artikelnummer	0449300
EAN/GTIN	4250928411044
VPE	10 St
Mengeneinheit	St
Gewicht	0,499 kg/St
Rabattgruppe	08-044
Preiseinheit	100

### QR Code



### Zertifizierungen



### Ausführung und Montage

Einsatzgebiet	Rohrschelle zur Befestigung von Lüftungsrohren.
Ausführung	zweiteilig
Anschluss	M8/M10
Verschluss	ohne Rastverschluss

### Technische Daten

Material	Stahl
Materialname	S235
Oberfläche	galvanisch verzinkt
Dämmstärke	4,5 mm
Temperaturbeständigkeit	-35 °C - 100 °C
Schalldämmeinlage	TPE

### Produktdetails

Anschlusshöhe A	24 mm
Breite B	348 mm
Farbe Schalldämmeinlage	Schwarz
Höhe H	336 mm
Materialmaße	25x1,5 mm
zul. Last Fz	1,32 kN
Rohraußendurchmesser	307 mm
Verschluss-Schraube	M8