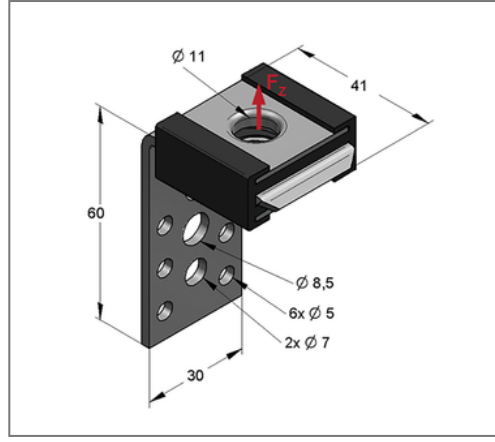
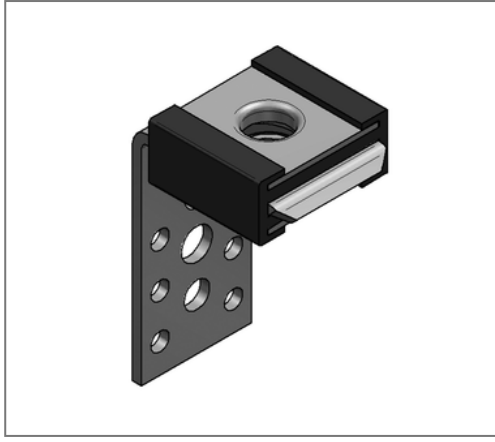


## ■ Kanalhalter L Höhe 60 mm Gummi gesteckt



### Kaufmännische Details

Artikelnummer	05900200
EAN/GTIN	4250928414977
VPE	50 St
Mengeneinheit	St
Gewicht	0,0792 kg/St
Rabattgruppe	08-981
Preiseinheit	100

### QR Code



### Zertifizierungen



### Ausführung und Montage

Einsatzgebiet	Zur Montage von Lüftungskanälen.
Ausführung	leicht

### Technische Daten

Material	Stahl
Materialname	DC01
Oberfläche	galvanisch verzinkt
min. Temperaturbeständigkeit	-35 °C
max. Temperaturbeständigkeit	100 °C
Schalldämmeinlage	Gummi EPDM

### Produktdetails

Anschluss	M8/M10
Höhe	60 mm
Länge	41 mm
Stärke Material	2,5 mm
Breite Material	30 mm
zul. Last Fz	0,7 kN