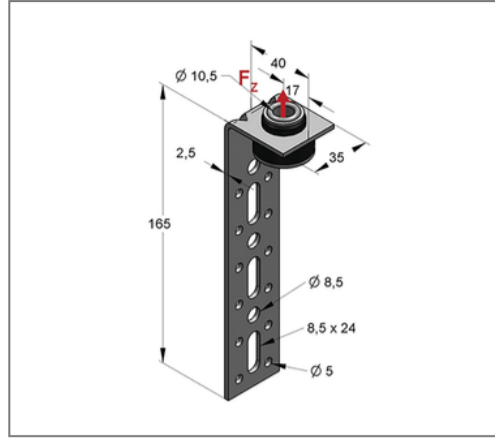
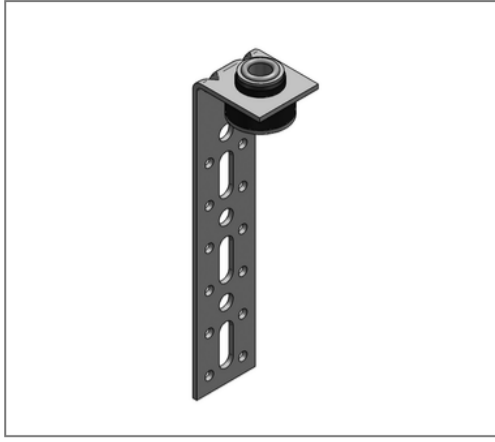


■ Kanalhalter LLN Höhe 165 mm Gummi genietet



Kaufmännische Details

Artikelnummer	9998373
EAN/GTIN	4250928446985
VPE	50 St
Mengeneinheit	St
Gewicht	0,140 kg/St
Rabattgruppe	08-981
Preiseinheit	100

QR Code



Zertifizierungen



Ausführung und Montage

Einsatzgebiet	Zur schallentkoppelten Montage von Lüftungskanälen.
Ausführung	leicht

Technische Daten

Material	Stahl
Materialname	S235
Oberfläche	galvanisch verzinkt
min. Temperaturbeständigkeit	-35 °C
max. Temperaturbeständigkeit	100 °C
Schalldämmeinlage	Gummi SBR

Produktdetails

Anschluss	M8/M10
Höhe	165 mm
Länge	40 mm
Stärke Material	2,5 mm
Breite Material	35 mm
zul. Last F_z	0,9 kN