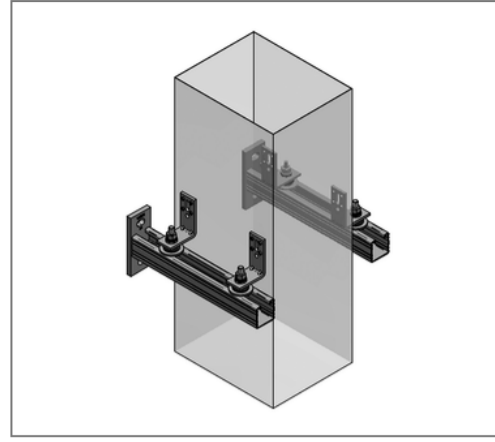
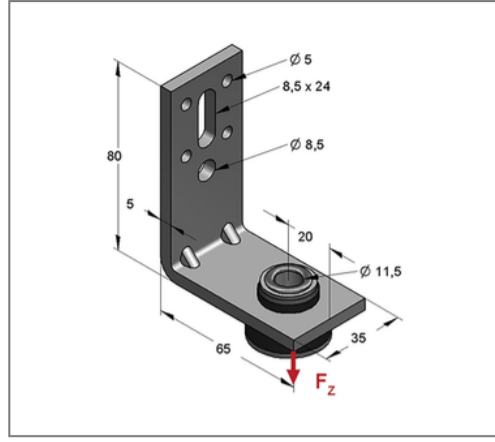
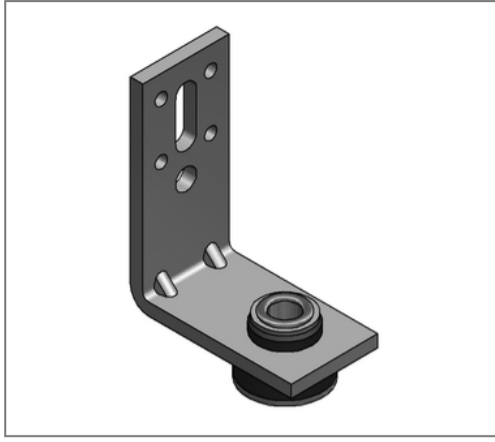


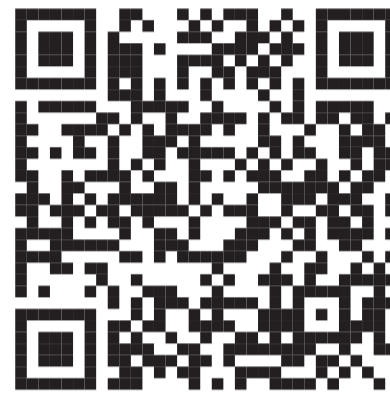
■ Kanalhalter LSK (Steigkanal) Höhe 80 mm Gummi genietet



Kaufmännische Details

Artikelnummer	9998376
EAN/GTIN	4250928446992
VPE	50 St
Mengeneinheit	St
Gewicht	0,191 kg/St
Rabattgruppe	08-981
Preiseinheit	100

QR Code



Zertifizierungen



Ausführung und Montage

Einsatzgebiet	Zur schallentkoppelten Montage von Lüftungskanälen.
Ausführung	schwer

Technische Daten

Material	Stahl
Materialname	S235
Oberfläche	galvanisch verzinkt
min. Temperaturbeständigkeit	-35 °C
max. Temperaturbeständigkeit	100 °C
Schalldämmeinlage	Gummi SBR

Produktdetails

Anschluss	M8/M10
Höhe	80 mm
Länge	65 mm
Stärke Material	5 mm
Breite Material	35 mm
zul. Last F_z	0,8 kN