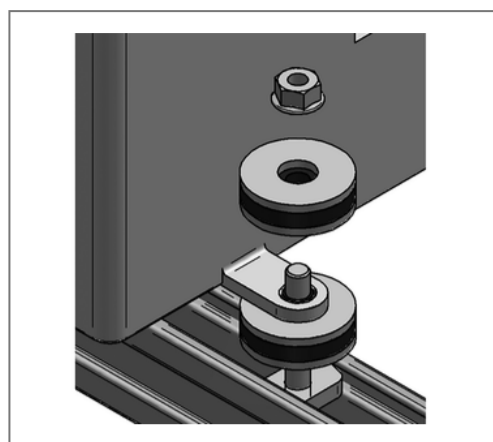
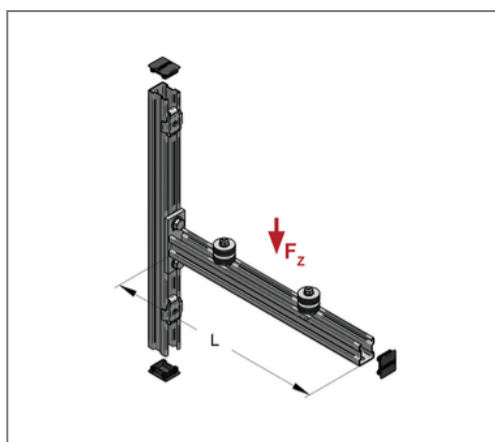
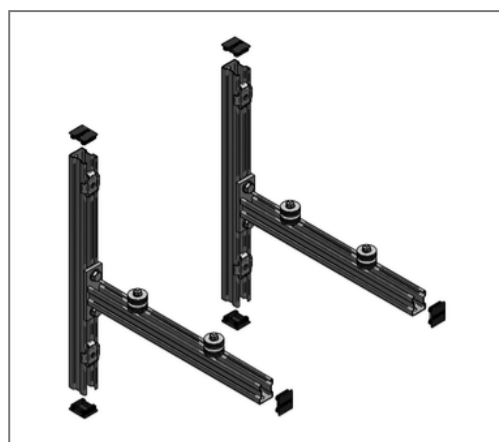


■ Konsolenset Stex 35/42 schallg. Länge 450 mm



Kaufmännische Details

Artikelnummer	0813500450
EAN/GTIN	4250928419699
VPE	1 Set
Mengeneinheit	Set
Gewicht	4,76 kg/Set
Rabattgruppe	08-991
Preiseinheit	1

QR Code



Zertifizierungen



Ausführung und Montage

Einsatzgebiet	Zur Befestigung von Klima- und Lüftungsgeräten.
Profiltyp	Stex 35/42/1,5

Technische Daten

Material	Stahl
Materialname	S235
Oberfläche	galvanisch verzinkt
Material Dämmelement	Gummi SBR
min. Temperaturbeständigkeit	-35 °C
max. Temperaturbeständigkeit	100 °C

Produktdetails

Länge	450 mm
zul. Gesamtlast	2,78 kN
zul. Last Fz	1,39 kN

Hinweis

Hinweis Allgemein	Konsolenset ohne Dämmelemente auf Anfrage verfügbar.
-------------------	--