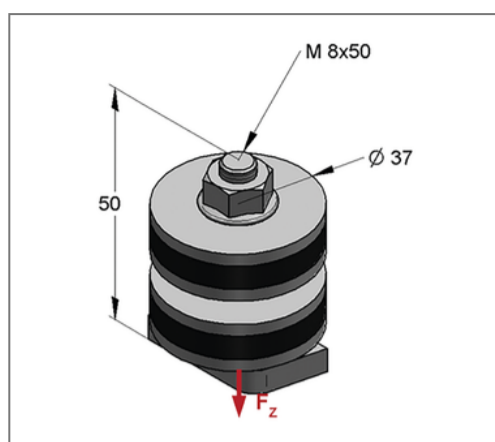
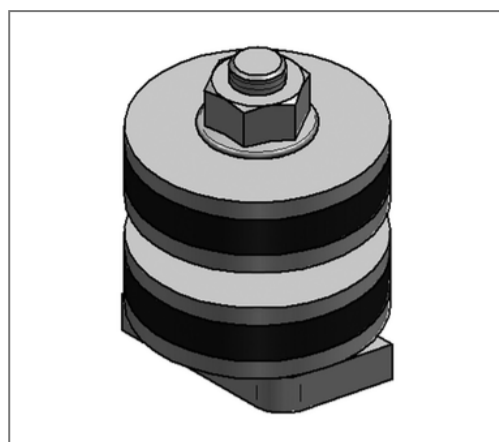


■ Dämmelement für C-Profil 35 Anschluss M8x50 Hammerkopf 38x17



Kaufmännische Details

Artikelnummer	0783395
EAN/GTIN	4250928418784
VPE	1 St
Mengeneinheit	St
Gewicht	0,152 kg/St
Rabattgruppe	08-981
Preiseinheit	1

QR Code



Zertifizierungen



Ausführung und Montage

Einsatzgebiet Dämmelement für die direkte Montage auf Konsolen und Montageschienen für die schallentkoppelte Befestigung.

Technische Daten

Material	Stahl
Materialname	S235
Oberfläche	galvanisch verzinkt
Material Dämmelement	Gummi SBR
Shore Härte	60 ± 5 Shore
min. Temperaturbeständigkeit	-35 °C
max. Temperaturbeständigkeit	100 °C

Produktdetails

Hammerkopftyp	38x17
passend für	C-Profil 35/21, Stex 35
Anschluss	M8x50
zul. Last F_z	1,3 kN