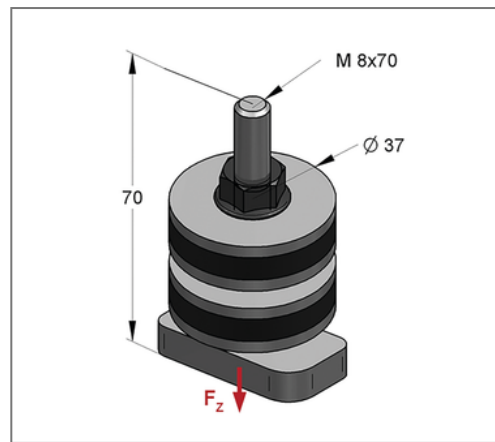
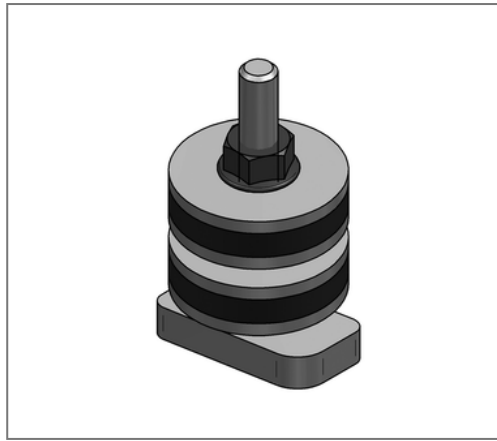


## ■ Dämmelement für C-Profil 45 Anschluss M8x70 Hammerkopf 40x22



### Kaufmännische Details

|               |               |
|---------------|---------------|
| Artikelnummer | 0783396       |
| EAN/GTIN      | 4250928418791 |
| VPE           | 1 St          |
| Mengeneinheit | St            |
| Gewicht       | 0,169 kg/St   |
| Rabattgruppe  | 08-981        |
| Preiseinheit  | 1             |

### QR Code



### Zertifizierungen



### Ausführung und Montage

Einsatzgebiet Dämmelement für die direkte Montage auf Konsolen und Montageschienen für die schallentkoppelte Befestigung.

### Technische Daten

|                              |                     |
|------------------------------|---------------------|
| Material                     | Stahl               |
| Materialname                 | S235                |
| Oberfläche                   | galvanisch verzinkt |
| Material Dämmelement         | Gummi SBR           |
| Shore Härte                  | 60 ± 5 Shore        |
| min. Temperaturbeständigkeit | -35 °C              |
| max. Temperaturbeständigkeit | 100 °C              |

### Produktdetails

|                 |                                     |
|-----------------|-------------------------------------|
| Hammerkopftyp   | 40x22                               |
| passend für     | C-Profil 45/26, 45/45, 45/60, 45/75 |
| Anschluss       | M8x70                               |
| zul. Last $F_z$ | 1,3 kN                              |