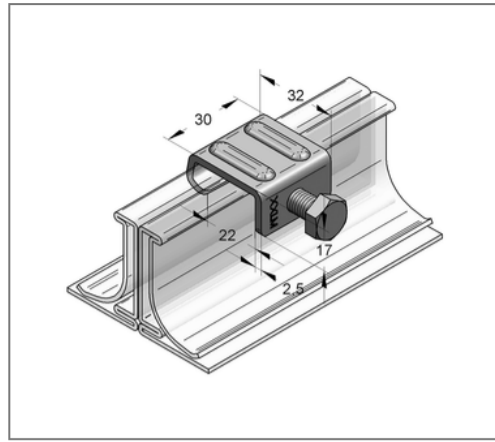
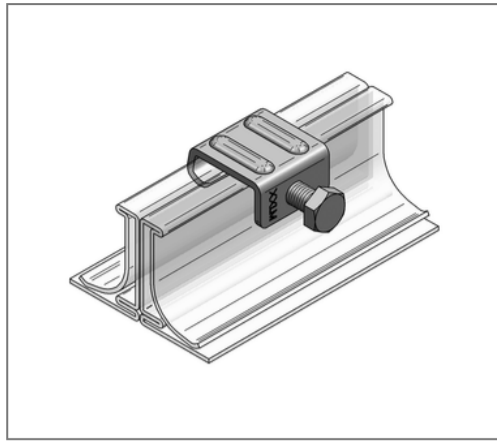


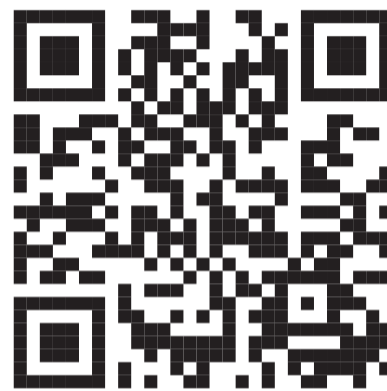
## ■ Kanalklammer Größe 1 Materialmaße 30x2,5 mm



### Kaufmännische Details

Artikelnummer	0593001
EAN/GTIN	4250928415387
VPE	50 St
Mengeneinheit	St
Gewicht	0,0475 kg/St
Rabattgruppe	08-982
Preiseinheit	100

### QR Code



### Ausführung und Montage

Einsatzgebiet	Spannbereich 22 mm
---------------	--------------------

### Technische Daten

Material	Stahl
Materialname	S235
Oberfläche	galvanisch verzinkt

### Produktdetails

Materialmaße	30x2,5 mm
Anzugsmoment	4 Nm