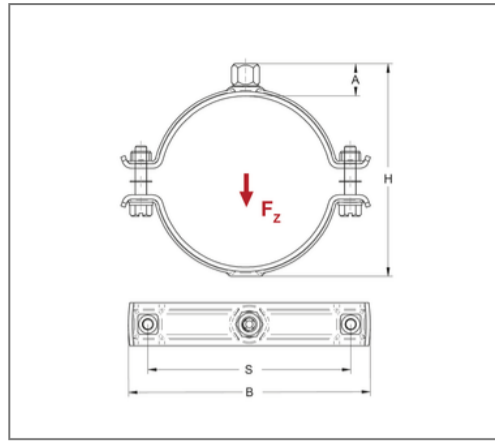


■ Rohrschelle HDC 30x2,5 31 - 35 mm M8 o. Dämm.



Kaufmännische Details

Artikelnummer	47300031
EAN/GTIN	4250928458162
VPE	50 St
Mengeneinheit	St
Gewicht	0,155 kg/St
Rabattgruppe	12-034
Preiseinheit	100

QR Code



Zertifizierungen



Ausführung und Montage

Fabrikat	Jiangmen Eurofix
Einsatzgebiet	Rohrschelle zur Befestigung von Sprinklerrohren gemäß Einbaurichtlinien.
Ausführung	Die Verschlusschrauben sind durch Kunststoffscheiben gesichert.
Anschluss	M8

Technische Daten

Material	Stahl
Oberfläche	galvanisch verzinkt
Schalldämmeinlage	ohne Dämmung

Produktdetails

Achsabstand S	55 mm
Anschlusshöhe A	16 mm
Breite B	77 mm
Höhe H	55 mm
Materialmaße	30x2,5 mm
zul. Last F_z	2,5 kN
min. Rohraußendurchmesser	31 mm
max. Rohraußendurchmesser	35 mm
Rohraußendurchmesser Zoll	1 Zoll
Verschlusschraube	val.Verschlusschraube.M8