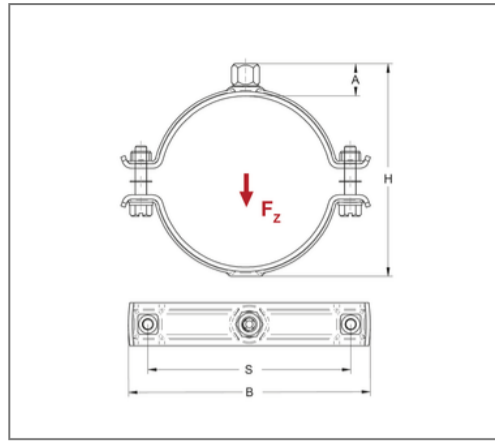


## ■ Rohrschelle HDC 30x2,5 48 - 53 mm M8 o. Dämm.



### Kaufmännische Details

Artikelnummer	47300048
EAN/GTIN	4250928458186
VPE	50 St
Mengeneinheit	St
Gewicht	0,192 kg/St
Rabattgruppe	12-034
Preiseinheit	100

### QR Code



### Zertifizierungen



### Ausführung und Montage

Fabrikat	Jiangmen Eurofix
Einsatzgebiet	Rohrschelle zur Befestigung von Sprinklerrohren gemäß Einbaurichtlinien.
Ausführung	Die Verschlusschrauben sind durch Kunststoffscheiben gesichert.
Anschluss	M8

### Technische Daten

Material	Stahl
Oberfläche	galvanisch verzinkt
Schalldämmeinlage	ohne Dämmung

### Produktdetails

Achsabstand S	74 mm
Anschlusshöhe A	16 mm
Breite B	96 mm
Höhe H	73 mm
Materialmaße	30x2,5 mm
zul. Last $F_z$	2,5 kN
min. Rohraußendurchmesser	48 mm
max. Rohraußendurchmesser	53 mm
Rohraußendurchmesser Zoll	1 1/2 Zoll
Verschlusschraube	val.Verschlusschraube.M8