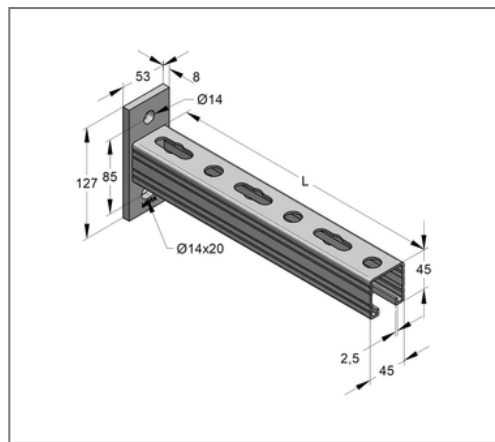
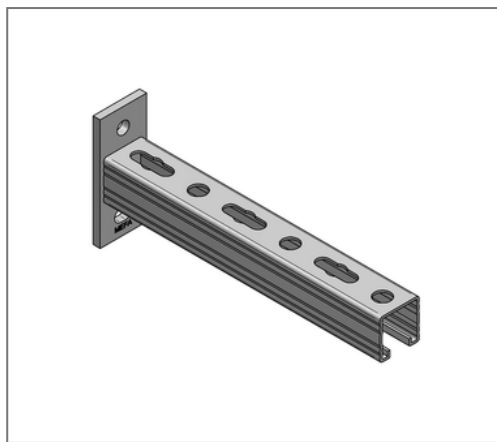


## ■ Konsole C-Profil 45/45 SP L= 735 mm Platte längs gvz



### Kaufmännische Details

|               |               |
|---------------|---------------|
| Artikelnummer | 9992310       |
| EAN/GTIN      | 4250928448903 |
| VPE           | 5 St          |
| Mengeneinheit | St            |
| Gewicht       | 2,54 kg/St    |
| Rabattgruppe  | 02-083        |
| Preiseinheit  | 1             |

### QR Code



### Ausführung und Montage

**Einsatzgebiet** Zur Herstellung von Kragarmkonstruktionen für die Aufnahme von hängenden und stehenden Rohrlasten bei Sprinklerleitungen.

### Technische Daten

|            |                     |
|------------|---------------------|
| Material   | Stahl               |
| Oberfläche | galvanisch verzinkt |

### Produktdetails

|                 |           |
|-----------------|-----------|
| Breite Platte   | 50 mm     |
| Länge Platte    | 127 mm    |
| Lochabstand     | 85 mm     |
| Stärke Platte   | 8 mm      |
| Breite Profil   | 45 mm     |
| Höhe Profil     | 45 mm     |
| Länge Konsole L | 735 mm    |
| Langloch Platte | 14x20 mm  |
| zul. Last F1    | 1,42 kN   |
| zul. Last F2    | 0,68 kN   |
| zul. Last q0    | 1,93 kN/m |
| Stärke Profil   | 2,5 mm    |