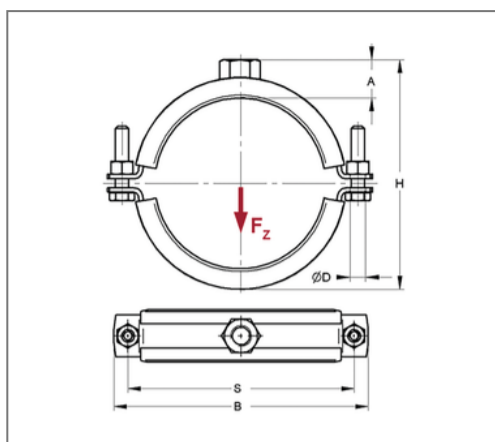
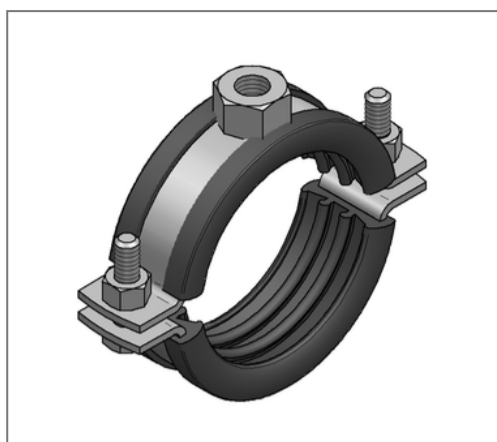


■ Rohrschelle Edelstahl V4A 20x1,5 15 - 20 mm M8 TPE



Kaufmännische Details

Artikelnummer	0498174
EAN/GTIN	4250928413772
VPE	50 St
Mengeneinheit	St
Gewicht	0,0570 kg/St
Rabattgruppe	13-049
Preiseinheit	100

QR Code



Zertifizierungen



Ausführung und Montage

Einsatzgebiet	Rohrschelle zur Befestigung von Rohren.
Ausführung	zweiteilig
Anschluss	M8
Verschluss	Schraubenverschluss

Produktdetails

Achsabstand S	43 mm
Anschlusshöhe A	11 mm
Breite B	56 mm
Farbe Schalldämmeinlage	Schwarz
Höhe H	31 - 35 mm
Materialmaße	20x1,5 mm
zul. Last F_z	0,75 kN
Spannbereich	15 - 20 mm
Rohr Außendurchmesser Zoll	3/8 Zoll
Verschlusschraube	M6

Technische Daten

Material	Edelstahl
Materialname	V4A
Dämmstärke	3,5 mm
Temperaturbeständigkeit	-35 °C - 100 °C
Schalldämmeinlage	TPE

Hinweis

Lieferzeit	2 Arbeitstage, ab Werk
Hinweis Allgemein	Sondergrößen, weitere Anschlussgewinde und mit Silikoneinlage auf Anfrage lieferbar