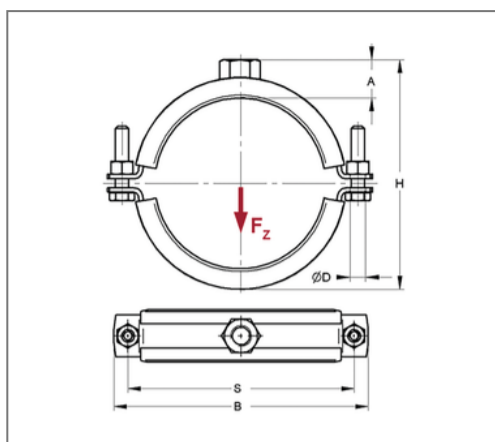
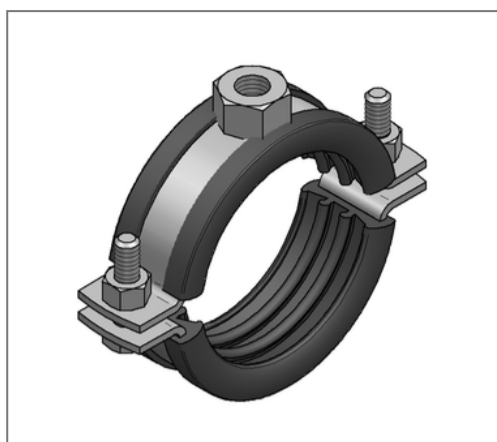


## ■ Rohrschelle Edelstahl V4A 20x1,5 31 - 34 mm M8 TPE



### Kaufmännische Details

Artikelnummer	0498177
EAN/GTIN	4250928413802
VPE	50 St
Mengeneinheit	St
Gewicht	0,0730 kg/St
Rabattgruppe	13-049
Preiseinheit	100

### QR Code



### Zertifizierungen



### Ausführung und Montage

Einsatzgebiet	Rohrschelle zur Befestigung von Rohren.
Ausführung	zweiteilig
Anschluss	M8
Verschluss	Schraubenverschluss

### Produktdetails

Achsabstand S	59 mm
Anschlusshöhe A	11 mm
Breite B	72 mm
Farbe Schalldämmeinlage	Schwarz
Höhe H	46 - 50 mm
Materialmaße	20x1,5 mm
zul. Last $F_z$	0,75 kN
Spannbereich	31 - 34 mm
Rohr Außendurchmesser Zoll	1 Zoll
Verschlusschraube	M6

### Technische Daten

Material	Edelstahl
Materialname	V4A
Dämmstärke	3,5 mm
Temperaturbeständigkeit	-35 °C - 100 °C
Schalldämmeinlage	TPE

### Hinweis

Lieferzeit	2 Arbeitstage, ab Werk
Hinweis Allgemein	Sondergrößen, weitere Anschlussgewinde und mit Silikoneinlage auf Anfrage lieferbar