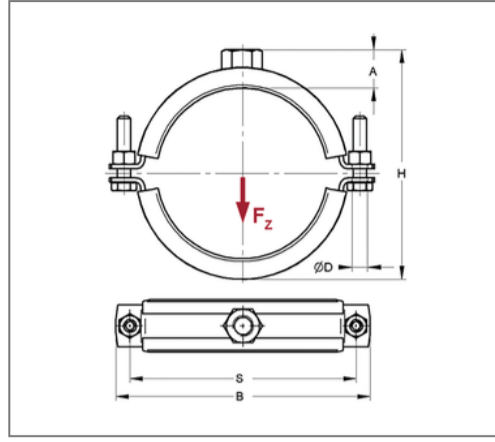
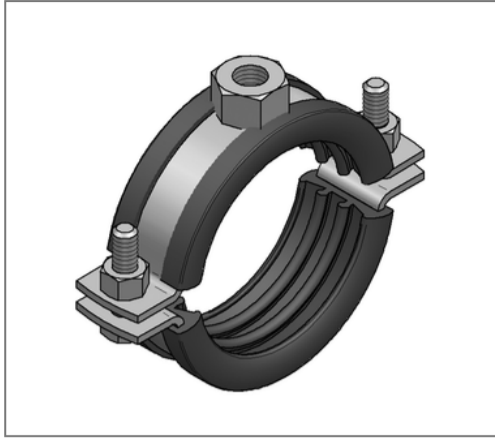


■ Rohrschelle Edelstahl V4A 20x1,5 41 - 45 mm M8 TPE



Kaufmännische Details

Artikelnummer	0498179
EAN/GTIN	4250928413826
VPE	50 St
Mengeneinheit	St
Gewicht	0,0840 kg/St
Rabattgruppe	13-049
Preiseinheit	100

QR Code



Zertifizierungen



Ausführung und Montage

Einsatzgebiet	Rohrschelle zur Befestigung von Rohren.
Ausführung	zweiteilig
Anschluss	M8
Verschluss	Schraubenverschluss

Produktdetails

Achsabstand S	7 mm
Anschlusshöhe A	11 mm
Breite B	86 mm
Farbe Schalldämmeinlage	Schwarz
Höhe H	58 - 65 mm
Materialmaße	20x1,5 mm
zul. Last F_z	0,75 kN
Spannbereich	41 - 45 mm
Rohraußendurchmesser Zoll	1 1/4 Zoll
Verschlusschraube	M6

Technische Daten

Material	Edelstahl
Materialname	V4A
Dämmstärke	3,5 mm
Temperaturbeständigkeit	-35 °C - 100 °C
Schalldämmeinlage	TPE

Hinweis

Lieferzeit	2 Arbeitstage, ab Werk
Hinweis Allgemein	Sondergrößen, weitere Anschlussgewinde und mit Silikoneinlage auf Anfrage lieferbar