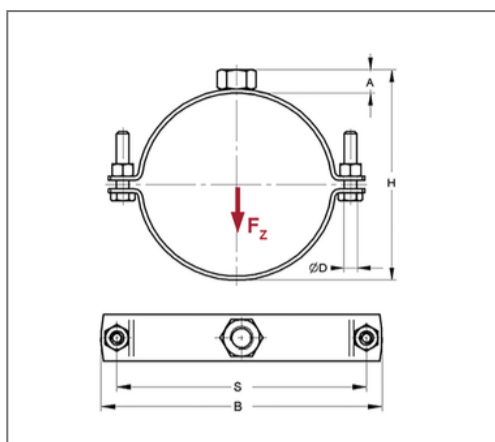
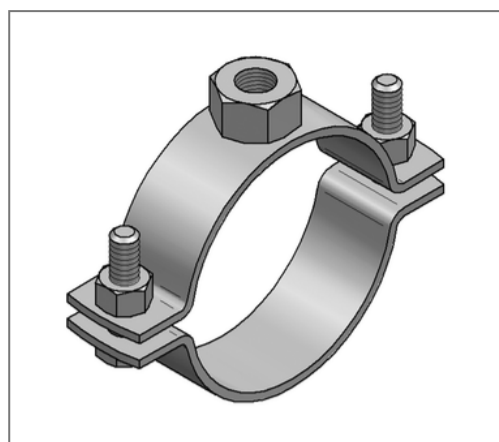


■ Rohrschelle Edelstahl V2A 20x1,5 mm 21 - 25 mm M8 o. Dämm.



Kaufmännische Details

Artikelnummer	0469176
EAN/GTIN	4250928412195
VPE	50 St
Mengeneinheit	St
Gewicht	0,0520 kg/St
Rabattgruppe	13-046
Preiseinheit	100

QR Code



Zertifizierungen



Ausführung und Montage

Einsatzgebiet	Rohrschelle zur Befestigung von Rohren.
Ausführung	zweiteilig
Anschluss	M8
Verschluss	Schraubenverschluss

Technische Daten

Material	Edelstahl
Materialname	V2A
Schalldämmeinlage	ohne Dämmung

Produktdetails

Achsabstand S	43 mm
Anschlusshöhe A	8 mm
Breite B	56 mm
Höhe H	31 - 35 mm
Materialmaße	20x1,5 mm
zul. Last F_z	0,8 kN
Spannbereich	21 - 25 mm
Rohraußendurchmesser Zoll	1/2 Zoll
Verschlusschraube	M6

Hinweis

Lieferzeit	2 Arbeitstage, ab Werk
Hinweis Allgemein	Sondergrößen und weitere Anschlussgewinde auf Anfrage lieferbar