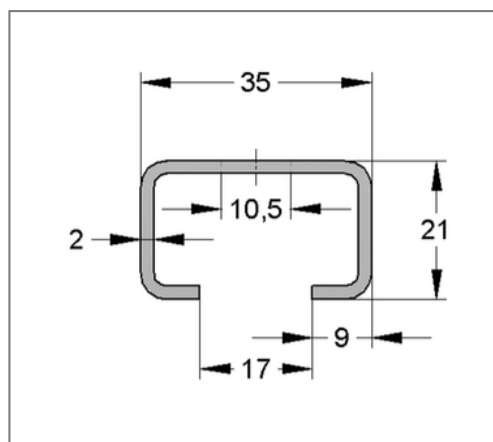
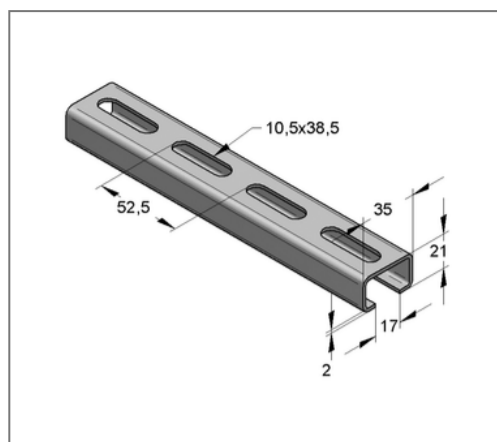


■ Montageschiene C-Profil V4A 35 / 21 / 2 mm L= 3 m



Kaufmännische Details

Artikelnummer	0800151
EAN/GTIN	4250928419224
VPE	18 m
Bund	1080 m
Mengeneinheit	m
Gewicht	1,21 kg/m
Rabattgruppe	13-054
Preiseinheit	1

QR Code



Zertifizierungen



Ausführung und Montage

Ausführung unverzahnt, gelocht

Produktdetails

Breite	35 mm
Höhe	21 mm
Stärke	2 mm
Länge	3 m
Langloch	10,5x38,5 mm
Flächenschwächster Profilquerschnitt	1,44 cm ²
Flächenträgheitsmoment I _y	0,84 cm ⁴
Flächenträgheitsmoment I _z	2,94 cm ⁴
Rastermaß	52,5 mm
Breite Schlitz	17,0 mm
Schwerpunktstand eo	0,97 cm
Schwerpunktstand eu	1,13 cm
Schwerpunktstand ez	1,75 cm
Streckgrenze	240 N/mm ²
Trägheitsradius i _y	0,76 cm
Trägheitsradius i _z	1,43 cm

Technische Daten

Material	Edelstahl
Materialname	V4A

Hinweis

Hinweis Allgemein	Mindestabnahme 1 VPE
-------------------	----------------------

Produktdetails

Widerstandsmoment W_Y	0,74 cm ³
Widerstandsmoment W_Z	1,68 cm ³