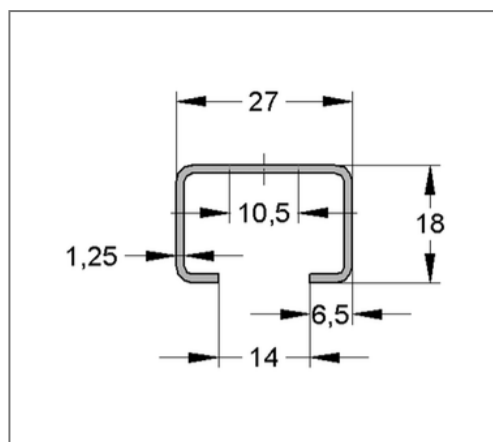
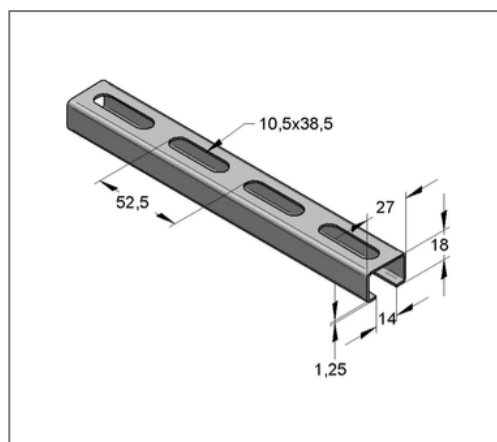
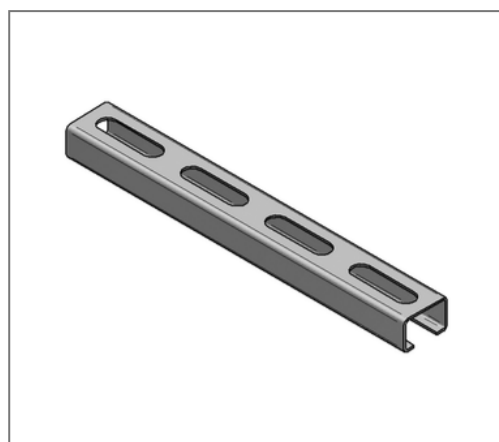


■ Montageschiene C-Profil V2A 27 / 18 / 1,25 mm L= 2 m



Kaufmännische Details

Artikelnummer	0800050
EAN/GTIN	4250928419170
VPE	20 m
Bund	800 m
Mengeneinheit	m
Gewicht	0,610 kg/m
Rabattgruppe	13-048
Preiseinheit	1

QR Code



Zertifizierungen



Ausführung und Montage

Ausführung unverzahnt, gelocht

Produktdetails

Breite	27 mm
Höhe	18 mm
Stärke	1,25 mm
Länge	2 m
Langloch	10,5x38,5 mm
Flächenschwächster Profilquerschnitt	0,67 cm ²
Flächenträgheitsmoment I _y	0,29 cm ⁴
Flächenträgheitsmoment I _z	0,89 cm ⁴
Rastermaß	52,5 mm
Breite Schlitz	14,0 mm
Schwerpunktstand eo	0,85 cm
Schwerpunktstand eu	0,95 cm
Schwerpunktstand ez	1,35 cm
Streckgrenze	230 N/mm ²
Trägheitsradius i _y	0,66 cm
Trägheitsradius i _z	1,15 cm

Technische Daten

Material	Edelstahl
Materialname	V2A

Hinweis

Hinweis Allgemein	Mindestabnahme 1 VPE
-------------------	----------------------

Produktdetails

Widerstandsmoment Wy	0,31 cm ³
Widerstandsmoment Wz	0,66 cm ³