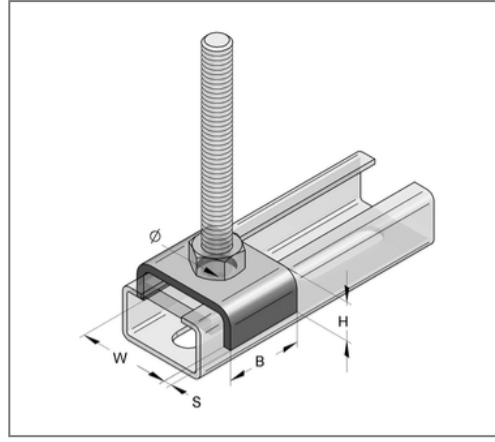
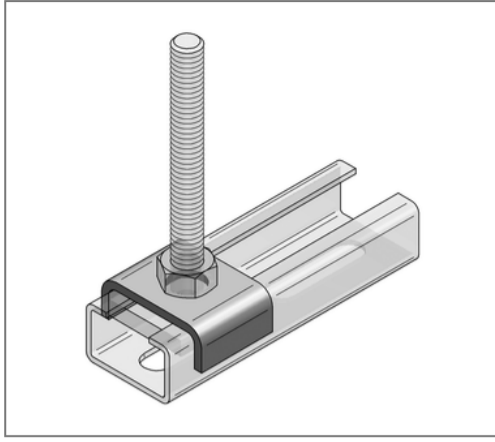


■ Profilhalter C-Profil 45 V2A Bohrung 13 mm für Gewinde M12



Kaufmännische Details

Artikelnummer	0480629
EAN/GTIN	4250928412768
VPE	1 St
Mengeneinheit	St
Gewicht	0,0857 kg/St
Rabattgruppe	13-048
Preiseinheit	1

QR Code



Zertifizierungen



Ausführung und Montage

Einsatzgebiet Verbindungsbauteil zur Fixierung zweier übereinander liegender Profilschienen oder zur Schienenmontage am Baukörper. Verhindert das Aufbiegen der Profilschiene.

Profiltyp 45

Technische Daten

Material Edelstahl
Materialname V2A

Produktdetails

für Gewinde M12
Lochdurchmesser 13 mm
Länge W 46 mm
Breite B 35 mm
Höhe H 15 mm
Stärke Material S 4 mm