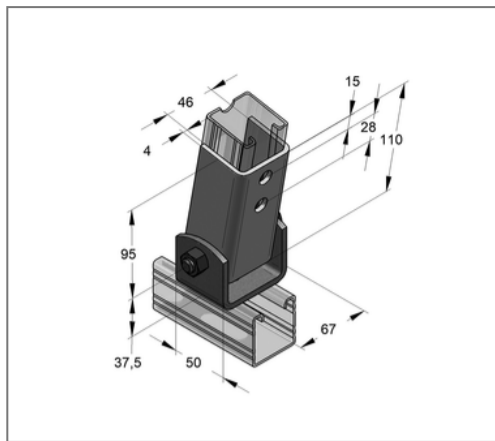
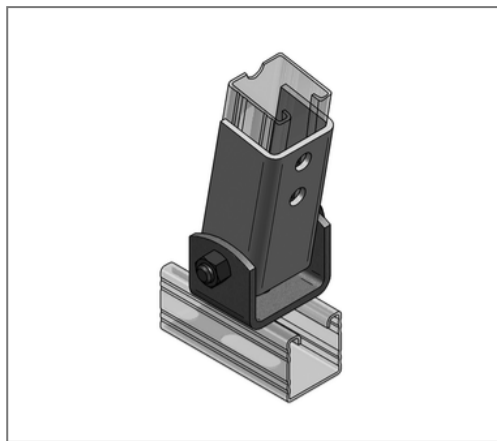


■ Gelenkhalter C-Profil 45 V4A längs max. Winkel 90 °



Kaufmännische Details

Artikelnummer	0481206
EAN/GTIN	4250928412874
VPE	1 St
Mengeneinheit	St
Gewicht	0,856 kg/St
Rabattgruppe	13-054
Preiseinheit	1

QR Code



Zertifizierungen



Ausführung und Montage

Einsatzgebiet	Halter zur Herstellung von Abstreifungen bis 90° mit Montageschienen.
Profil	C-Profil
Winkel	90 °

Technische Daten

Material	Edelstahl
Materialname	V4A

Produktdetails

Lochdurchmesser	13 mm
Profiltyp	45
Ausrichtung	längs